

Softmaster[®] MMP 2

Commande à microprocesseur pour adoucisseur d'eau



Mode d'emploi

Sommaire

Généralités	3	Régénération avant le fonctionnement	23
Introduction	3	Intervalle minimum entre deux régénérations	23
Précautions de manipulation	3	Phases de régénération	23
Conseils de sécurité	3	Programme auxiliaire 1	24
Installation et mise en service	3	Programme auxiliaire 2	24
Description générale	4	Compteur d'eau	25
Vues de l'appareil	4	Dosage	25
Description des éléments d'affichage et de commande	5	Surveillance des vannes (entrées SVC)	25
Affichage	5	Surveillance des appareils de mesure de la dureté	
Ligne supérieure	5	(entrées ALC)	25
Ligne inférieure	5	Fonction entrée Start	26
LED témoins	6	Fonction entrée Stop	26
Messages d'état	6	Entrée Fonct. PROG1	26
Messages d'erreur	7	Entrée Fonct. PROG2	26
Description des raccords	10	Entrée Fonct. IN 0/4-20 mA	27
Affectation des bornes	10	Interface	27
Description des sorties	13	Vitesse baud	27
Filter1 / Filter2	13	Autorisations	27
BV1 / BV2	13	Numéro de série	27
Sync	13	Langue	27
PR1 / PR2	13	Menu "MAINTENANCE"	28
Programme auxiliaire 1	13	Régénération du filtre en réserve	28
Programme auxiliaire 2	13	Régénération sans réinitialisation du compteur d'eau	28
AL Sortie d'indication de défaut ("alarme")	14	Changement de filtre sans démarrage de la	
Impuls (Impulsion) / sortie de dosage	14	régénération	28
Description des entrées	15	Dureté de l'eau brute	28
SVC1 et SVC2	15	Capacité du filtre	28
ALC1 et ALC2	15	Informations relatives à la régénération	28
START	15	Compteur de régénération	28
STOP	16	Compteur d'eau	29
PROG1 et PROG2	16	Cycle accéléré	29
IN 0/4-20 mA	17	Heures de service	29
Programmation	18	Date / heure	29
Démarrage du menu	18	Historique des défauts	30
Sélection des menus / sélection	18	Historique des états	30
Saisie	18	Diagnostic	30
Fin du menu	18	Version du programme	30
Menu Information	18	Structure des menus	31
Programmation	18	Annexe technique	32
Saisir le mot de passe	18	Exemple de raccordement	32
Changer le mot de passe	18	Exemple de raccordement 24 V	33
Description des fonctions et de la programmation	19	Exemple de raccordement 230/24 V	34
Mise sous tension et arrêt secteur	19	Exemple pour un adoucisseur à filtres duplex,	
Modes de fonctionnement (types d'installation	19	montage en série (filtre de finition)	35
Activation électrique des vannes de régénération	20	Exemple pour un adoucisseur à filtres duplex avec	
Unité de dureté	20	vannes pilotes	36
Capacité d'échange	20	Déclaration de conformité CE	37
Régénération	21	Caractéristiques techniques	38
Décalage de la régénération	22		
Déclenchement anticipé de la régénération	22		
Intervalle de régénération	22		

Généralités

Introduction

Le présent mode d'emploi décrit l'installation, l'utilisation et la programmation de la commande Softmaster MMP. Lors de la lecture du présent mode d'emploi, nous vous recommandons de disposer d'un appareil prêt à fonctionner afin de pouvoir effectuer immédiatement les opérations et fonctions expliquées.

Étant donné que certaines sections se réfèrent à d'autres précédemment citées, nous vous conseillons de lire le mode d'emploi en respectant l'ordre des chapitres.

Notre Service Après-Vente est bien entendu à votre disposition pour répondre aux questions ou résoudre les problèmes pouvant survenir pendant l'utilisation de l'appareil et qui ne seraient pas décrits dans le présent mode d'emploi et/ou ne pourraient être solutionnés.

Essayez, le cas échéant, de localiser le problème de façon aussi précise que possible en notant les actions et conditions qui déclenchent le défaut. La rapidité et l'efficacité avec lesquelles nous pourrions vous aider dépendent directement de la précision avec laquelle vous pourrez nous décrire la situation.

Précautions de manipulation

Évitez les marche / arrêt rapides consécutifs de l'appareil. Il faut attendre au moins 5 secondes entre l'arrêt et la remise en marche à l'aide de l'interrupteur principal.

L'appareil ne doit être utilisé que dans les conditions ambiantes (température, par exemple) indiquées au chapitre Caractéristiques techniques. L'appareil doit absolument être préservé de l'humidité.

Il ne doit en aucun cas entrer en contact avec l'eau de condensation et doit être protégé contre les projections d'eau.

Les labels originaux de fabrication (autocollant de l'EPROM, etc.) ne doivent pas être endommagés. Dans le cas contraire, tout droit de garantie serait annulé.

Si l'appareil est défectueux, impérativement noter le type de défaut (symptômes) avant le démontage. La réparation (indépendamment du délai de garantie) n'est possible que si l'appareil démonté nous est retourné accompagné d'une description du défaut.

Ne jamais dépasser la charge maximum admissible des sorties de commutation ainsi que la puissance totale de l'installation.

La commande ne doit être utilisée que pour l'application indiquée.

Conseils de sécurité

Absolument respecter les conseils de sécurité suivants :

Lors du montage et de l'utilisation de l'appareil, respecter les normes en vigueur correspondant à votre pays (DIN, VDE, UVV, par exemple).

Certaines fonctions, comme le changement manuel du filtre, permettent une manipulation directe de l'installation (vannes, pompes, etc.) sans verrouillage ni surveillance. Ces fonctions ne doivent être utilisées que par du personnel expérimenté.

En cas de mauvais fonctionnement, mettez immédiatement l'appareil hors tension et contactez notre Service Après-Vente.

N'essayez pas de réparer vous-même l'appareil (perte de la garantie), mais faites-le toujours réparer par du personnel autorisé (SAV).

Ce n'est qu'ainsi que nous pouvons garantir un fonctionnement fiable et en toute sécurité de l'installation.

En cas de déclenchement d'un dispositif de protection (fusible, disjoncteur-protecteur), essayez tout d'abord d'éliminer la cause du défaut (en nettoyant la pompe, par exemple), avant de réactiver le dispositif. Un déclenchement fréquent est toujours signe d'un mauvais fonctionnement (ou d'un défaut) qui pourrait éventuellement endommager l'appareil.

Le non-respect de ces conseils peut entraîner la détérioration de l'appareil et/ou de l'installation, ce qui pourrait résulter en une perte de la garantie.

Installation et mise en service

L'installation et la mise en service ne doivent être effectuées que par du personnel qualifié autorisé !

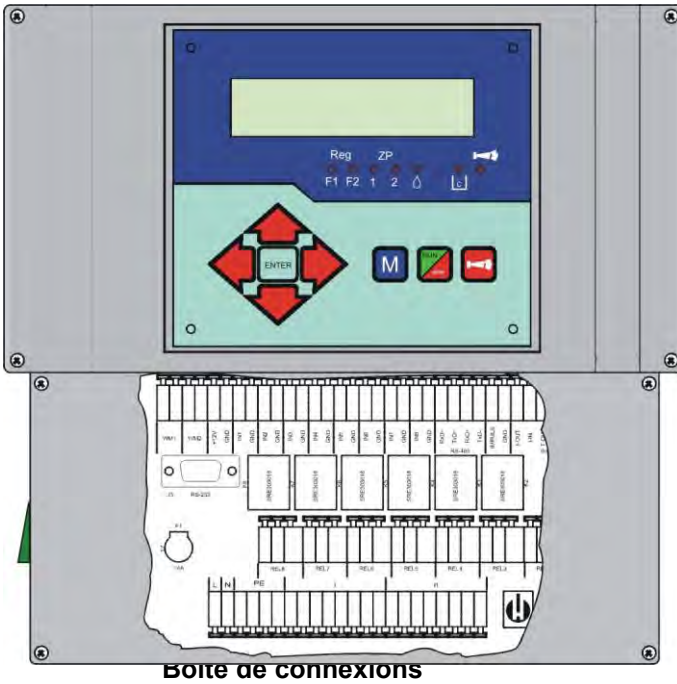
Les câbles de raccordement des capteurs doivent être aussi courts que possible et **ne** doivent **pas** suivre le même chemin que les câbles d'alimentation. La proximité de fortes sources électromagnétiques peut entraîner des variations de l'affichage. Dans ce cas, prendre des mesures particulières d'antiparasitage.

Après installation, programmer les caractéristiques et les données spécifiques à l'appareil (par ex. fonctions de commutation, valeurs limites de conductivité, etc.). Les données sont enregistrées de façon permanente (même en cas de coupure du courant).

Description générale

Vues de l'appareil

Version coffret en saillie / montage mural

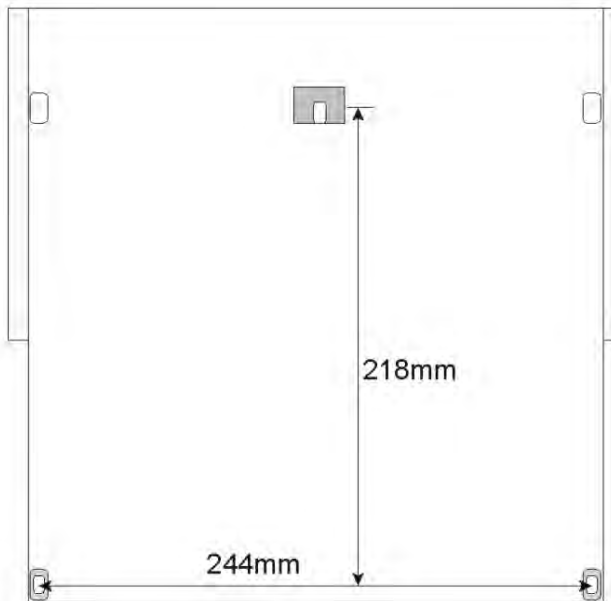


Version coffret encastré /
montage dans le panneau de commande

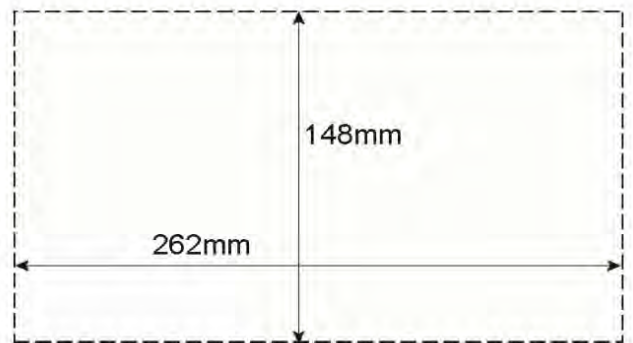
Fehler! Kein gültiges eingebettetes Objekt.

Boîte de connexions

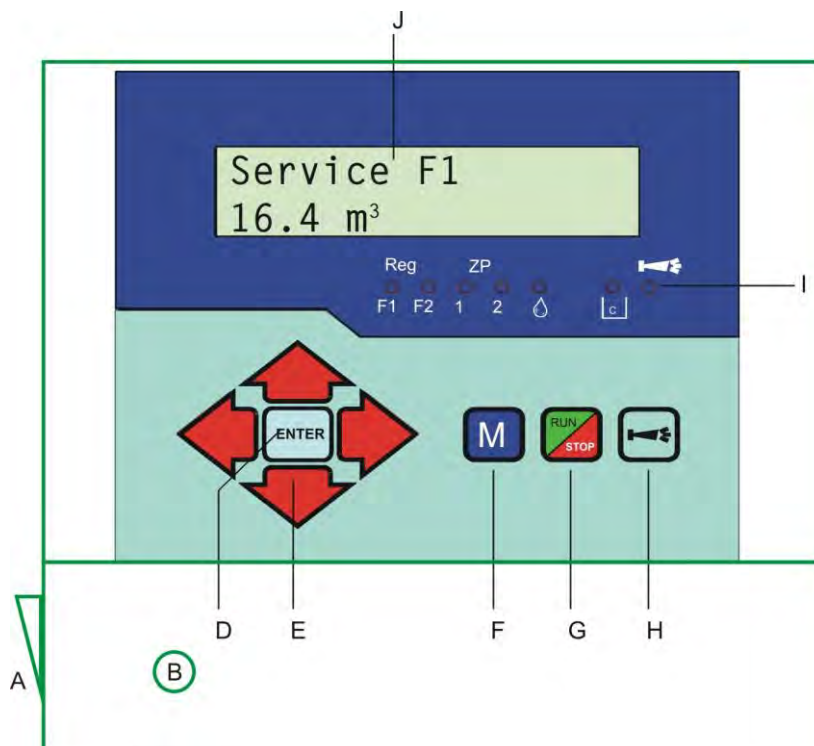
Gabarit de perçage pour version coffret en saillie



Découpe du panneau de commande
pour version coffret encastré



Description des éléments d'affichage et de commande



A Interrupteur marche / arrêt

Seule la version coffret en saillie est équipée d'un interrupteur marche / arrêt situé sur le côté de l'appareil permettant la mise sous et hors tension de l'appareil.

B Fusible, T 6,3 A max.

Ce fusible protège les sorties contre les surcharges et les courts-circuits (à l'intérieur de l'appareil).

D Touche "ENTER"

La touche ENTER sert à valider les entrées et à déclencher les fonctions.

E Touches de direction

Elles permettent de naviguer dans les menus à l'écran et de saisir des valeurs et les données de programmation.

F Touche "M"

Cette touche ouvre le menu et, dans les sous-menus, permet de remonter au niveau de hiérarchie supérieure.

G Touche "RUN/STOP" ("démarrage / arrêt de la régénération")

Appuyer sur cette touche pendant 5 secondes pour déclencher manuellement la régénération (du filtre en service) ou interrompre la régénération en cours (en fonction du type d'installation, le filtre se met en service, passe en mode stand-by ou de réserve). Si un arrêt de la régénération est imminent, une simple pression sur la touche suffit pour démarrer la régénération.

H Touche "Klaxon" (Acquittement défaut)

Effacement du signal d'alarme au niveau de la sortie "AL" (alarme). Le message d'erreur ne peut être effacé qu'après élimination du défaut.

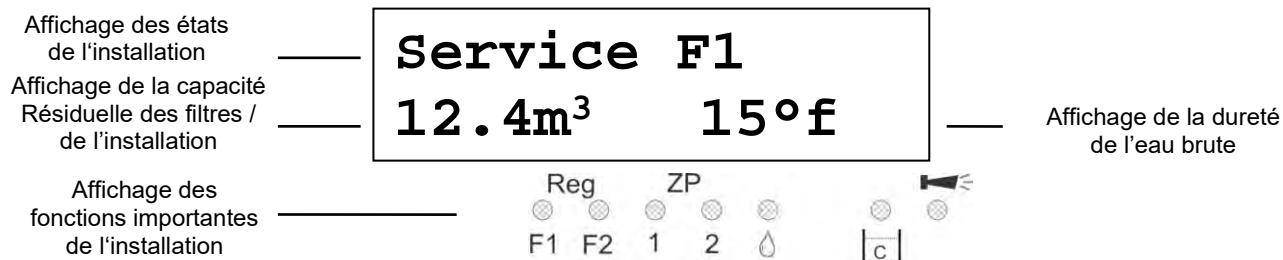
I LED - Fonctions

Les LED témoins indiquent en permanence l'état de l'installation, quel que soit le niveau (menu) actif.

J Écran à cristaux liquides

Écran rétroéclairé à deux lignes de 16 caractères.

Affichage



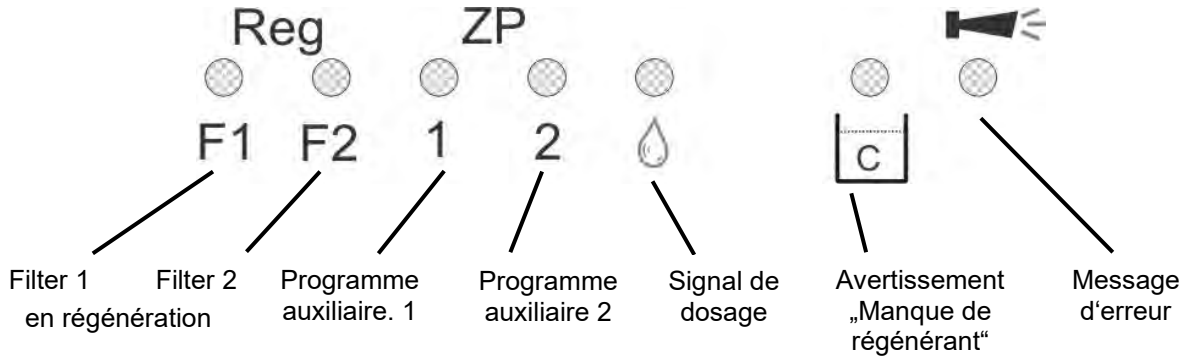
Ligne supérieure

Les messages d'état et les messages d'erreur (décrits ci-après) apparaissent dans la ligne supérieure de l'écran.

Ligne inférieure

La capacité résiduelle de l'installation ou du filtre (quantité d'eau douce encore disponible) et la dureté de l'eau brute (mesurée par le Testomat 2000/ECO/DUO ou saisie manuellement) s'affichent dans la ligne inférieure de l'écran.

LED témoins



Les voyants indiquent les états de fonctionnement, les fonctions de l'installation et les messages d'erreur actuels :

Reg. F1 et Reg. F2 (LED vertes)

LED allumée : régénération du filtre 1 ou du filtre 2 en cours.

LED clignotante : la régénération du filtre concerné se déclenchera aujourd'hui à l'heure programmée (voir également le chapitre "Décalage de la régénération").

ZP 1 et ZP 2 (LED vertes)

LED allumée : programme auxiliaire 1 ou 2 activé, relais PR1 (PA1) ou PR2 (PA2) commuté.

LED clignotante (**uniquement ZP2**) : relais PR2 (PA2) non commuté, phase "ARRÊT" du programme auxiliaire 2 activée.

Signal de dosage (LED verte)

La LED reste allumée tant que la sortie d'impulsion est activée.

Avertissement "Manque de régénérant / saumure" (LED jaune)

LED allumée : le contact de manque de saumure est activé (voir également le chapitre "Entrée PROG1").

Message d'erreur "Alarme" (LED rouge)

LED allumée : le relais d'alarme est activé, le message d'erreur n'a pas encore été acquitté et le défaut n'a pas encore été éliminé.

LED clignotante : le relais d'alarme n'est plus actif, le message d'erreur a été acquitté, mais le défaut n'a pas encore été éliminé.

Le message d'erreur s'affiche en alternance avec les messages d'état jusqu'à ce que le défaut ait été éliminé.

Messages d'état

Chaque changement d'état est enregistré dans l'historique des états (régénération manuelle, changement de filtre, par exemple).

Service F1 12,3m ³ 38,5°f

Le filtre en service est le filtre 1, sa capacité résiduelle (quantité d'eau douce encore disponible) est de 12,3 m³ et la dureté de l'eau brute est actuellement de 38,5°f. Ces indications s'affichent sur les installations à filtre simple et à filtre alternatif.

ou :

Service F2 Filtre 2 en service

Service F1 + F2 Filtres 1 et 2 en service (fonctionnement en parallèle ou en série, le premier filtre est le filtre 1)

Service F2 + F1 Filtres 2 et 1 en service (fonctionnement en série seulement, le premier filtre est le filtre 2)

Reg F1, R2: 43m 12,3m ³ 38,5°f
--

Exemple : le filtre 1 est en cours de régénération (phase R2). Il reste 43 minutes jusqu'à la fin de la phase. La LED Reg F1 est allumée.

ou :

Reg F2, R1: 7m Exemple : le filtre 2 est en cours de régénération (phase R1). Il reste 7 minutes jusqu'à la fin de la phase.

PR1 on: 10m
12,3m ³ 38,5°f

Programme auxiliaire 1 avant régénération activé, durée restante : 10 minutes.
Les LED Reg F1 et PR 1 sont allumées.

STOP/Arrêt Rég.
12,3m ³ 38,5°f

La régénération a été interrompue par l'entrée STOP ou le démarrage de la régénération a été retardé. Appuyer brièvement sur la touche "RUN/STOP" pour poursuivre la régénération.

Messages d'erreur

La LED rouge "Alarme" s'allume ou clignote en plus de l'affichage du message d'erreur. Tous les messages d'erreur s'affichent en alternance avec les messages d'état. Dès qu'ils surviennent, les défauts sont enregistrés dans l'historique.

Message d'erreur "Arrêt secteur"

Arrêt secteur

ou

Arrêt secteur Réglez l'heure !

Ce message s'affiche après chaque mise sous tension ou coupure du courant. Acquitter le message d'erreur en appuyant sur la touche "Klaxon". Vérifier l'heure et la régler si le message "Réglez l'heure !" apparaît. Dans ce cas, l'horloge en temps réel de l'appareil (carte embrochable RTC/RS232) ne fonctionne plus.

Après la mise sous tension de l'appareil ou le rétablissement de l'alimentation électrique, l'appareil redémarre dans l'état où il se trouvait juste avant la coupure d'alimentation. Si une régénération était en cours à ce moment, elle reprend.

Examiner l'installation pour identifier les conséquences éventuelles de l'arrêt secteur (épuisement suite à un lavage prolongé pendant la phase de régénération "Rinçage", par exemple).

Toutes les valeurs sont enregistrées de façon permanente (même en cas de coupure du courant). L'horloge en temps réel de la carte embrochable est alimentée par une pile et continue donc à fonctionner pendant la coupure du courant.

Message d'erreur "Installation saturée"

Inst. saturée.

La régénération est déclenchée par un contact au niveau de l'entrée START ou par une consommation excessive pendant qu'un filtre est en cours de régénération.

Sur les installations à filtres multiples, il peut arriver qu'un filtre soit en cours de régénération et qu'un deuxième filtre se trouve également sur le point d'être régénéré. Cette situation peut se produire lors d'une forte augmentation de la consommation d'eau douce, notamment lors du remplissage d'une piscine. Dans ces conditions, l'installation ne peut plus fournir d'eau douce et les consommateurs reçoivent de l'eau brute. Si l'alimentation doit se faire uniquement en eau douce, il convient de fermer l'alimentation des consommateurs en eau douce.

Il faut alors attendre la fin de la régénération en cours avant de rétablir l'alimentation des consommateurs en eau douce. En tout état de cause, la commande termine automatiquement la régénération du premier filtre. Identifier et éliminer l'anomalie puis acquitter le message d'erreur en appuyant sur la touche "Klaxon".

Si une nouvelle régénération est effectivement nécessaire (déclenchée par la mesure de la consommation), elle démarre lorsque la régénération en cours est terminée.

Si vous avez programmé un intervalle minimum entre deux régénérations, l'appareil lance la régénération à l'issue de ce délai.

En cas de déclenchement par un contact au niveau de l'entrée START, il faut démarrer la régénération manuellement en appuyant sur la touche "RUN/STOP".

Message d'erreur "Intervalle minimum entre deux régénérations non respecté"

Interv. rég. min.

La régénération est déclenchée par un contact au niveau de l'entrée START ou par une consommation excessive pendant la durée programmée à la suite de la régénération d'un filtre.

Acquitter le message d'erreur en appuyant sur la touche "Klaxon".

La régénération requise en raison de la consommation d'eau est effectuée à l'issue de l'intervalle programmé.

La commande ignore le déclenchement de la régénération par le contact START. Contrôler l'installation et démarrer la régénération nécessaire manuellement : le message d'erreur s'efface.

Message d'erreur "Nombre maximum de régénérations atteint"

Régénérat. max.

Le nombre maximum de régénérations possibles qui avait été programmé est atteint. Vous pouvez demander l'affichage du compteur de régénération sous la rubrique "Compteur rég." du menu MAINTENANCE.

Le témoin lumineux **Manque de régénérant / saumure** (jaune) s'allume en plus du message d'erreur.

Acquitter le message d'erreur en appuyant sur la touche "Klaxon". Le message reste affiché jusqu'à effacement du compteur de régénération.

Effacer le compteur de régénération sous la rubrique "Compteur rég." du menu MAINTENANCE.

Message d'erreur "Mesure incorrecte de la dureté"

Err. mes. dureté

L'appareil de mesure de la dureté de l'eau raccordé à la commande (Testomat 2002, par exemple) ne fournit pas de signal électrique correct (4-20 mA).

Acquitter le message d'erreur en appuyant sur la touche "Klaxon".

Contrôler les réglages de l'entrée de courant : la programmation doit correspondre au niveau de signal réglé sur l'appareil de mesure. Vous pouvez contrôler les niveaux du signal sous la rubrique "Diagnostic" du menu MAINTENANCE.

Message d'erreur "Défaut de l'appareil de mesure de la dureté de l'eau brute"

Erreur T2000 1

L'appareil de mesure de la dureté de l'eau brute raccordé à la commande (Testomat 2000, par exemple) déclenche une alarme en envoyant un signal à l'entrée de contact ALC1.

Acquitter le message d'erreur en appuyant sur la touche "Klaxon".

Contrôler l'appareil raccordé. Le message d'erreur n'est effacé qu'après la suppression du signal d'alarme.

Message d'erreur "Défaut de l'appareil de mesure de la dureté de l'eau douce"

Erreur T2000 2

L'appareil de mesure de la dureté de l'eau douce raccordé (Testomat 2000, par exemple) déclenche une alarme en envoyant un signal à l'entrée de contact ALC2.

Acquitter le message d'erreur en appuyant sur la touche "Klaxon".

Contrôler l'appareil raccordé. Le message d'erreur n'est effacé qu'après la suppression du signal d'alarme.

Étant donné que sur les installations commandées en fonction de la qualité, le signal START est généralement déclenché par l'appareil de contrôle de l'eau douce en cas de dépassement de la dureté programmée, la commande empêche le déclenchement de la régénération par le contact START.

Message d'erreur "Défaut de position de service du filtre 1"

Erreur filtre 1

La vanne de régénération ou le distributeur pilote du filtre 1 n'émet aucun signal en position de service ou n'est pas synchronisé.
Il n'y a pas de signal au niveau de l'entrée de contact SCV1.

Acquitter le message d'erreur en appuyant sur la touche "Klaxon".
Contrôler la vanne de régénération raccordée ou le distributeur pilote du filtre 1.
Le message d'erreur n'est effacé qu'après la suppression de l'anomalie.

Message d'erreur "Défaut de position de service du filtre 2"

Erreur filtre 2

La vanne de régénération ou le distributeur pilote du filtre 2 n'émet aucun signal en position de service ou n'est pas synchronisé.
Il n'y a pas de signal au niveau de l'entrée de contact SCV2.

Acquitter le message d'erreur en appuyant sur la touche "Klaxon".
Contrôler la vanne de régénération raccordée ou le distributeur pilote du filtre 2.
Le message d'erreur n'est effacé qu'après la suppression de l'anomalie.

Message d'erreur "Manque de saumure"

Manque saumure

Le réservoir à saumure ou régénération est vide.
L'entrée de contact, programmée comme contact de "manque de saumure", reçoit un signal VIDE.

Le témoin lumineux **Manque de régénération / saumure** (jaune) s'allume en plus du message d'erreur.

Acquitter le message d'erreur en appuyant sur la touche "Klaxon".
Contrôler le réservoir à saumure et la vanne de saumurage ou le remplissage automatique du réservoir de dosage. Le message d'erreur n'est effacé qu'après la suppression de l'anomalie.

Message d'erreur "Trop-plein de saumure"

Débord. saumure

Le réservoir à saumure ou régénération déborde.
L'entrée du contact PROG2, programmée comme contact de "trop-plein de saumure", reçoit le signal de trop-plein.

Acquitter le message d'erreur en appuyant sur la touche "Klaxon".
Contrôler le réservoir à saumure et la vanne de saumurage ou le remplissage automatique du réservoir de dosage. Le message d'erreur n'est effacé qu'après la suppression de l'anomalie.

Message d'erreur "Régénération interrompue"

STOP/Arrêt Rég.

Si le déroulement du programme est interrompu par un interrupteur externe (entrée STOP) avant ou pendant une régénération et que le signal d'alarme est programmé sur l'entrée STOP, le message d'erreur "STOP/Arrêt Rég." s'affiche.

Acquitter le message d'erreur en appuyant sur la touche "Klaxon".
Le message s'efface dès que l'interrupteur est à nouveau ouvert et que le déroulement du programme reprend.

Description des raccordements

Affectation des bornes (IN = entrée, OUT = sortie)

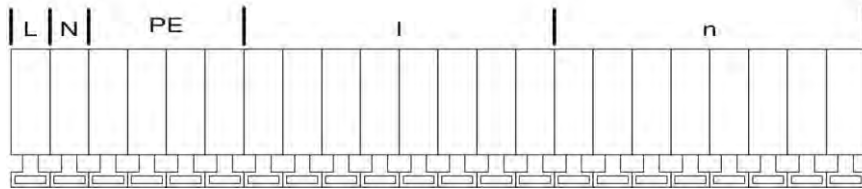
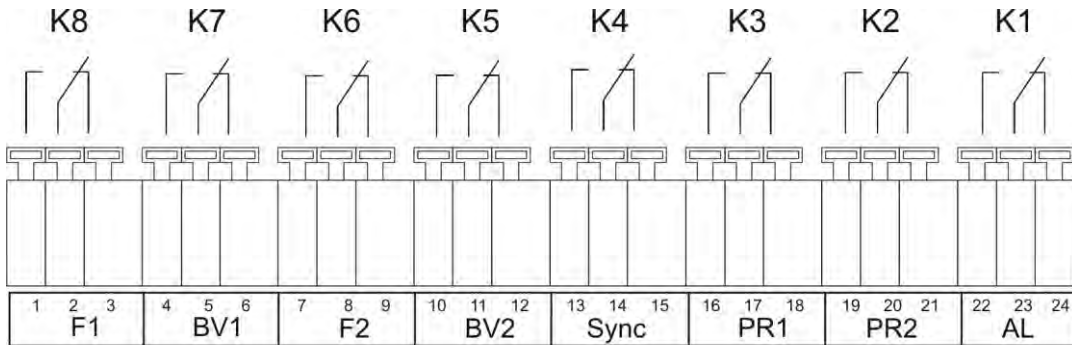
N°	Désignation	Type	Fonction	Remarque
	PE	IN	4x mise à la terre	
	N L	IN	Secteur, N = neutre Secteur, L = phase	Alimentation 230 - 240 VAC
	n l	OUT	8x neutre, commuté 8x phase, commutée	Tension secteur, 4 A max.
1 2 3	Filtre1	OUT	Filtre1, 7 - contact NO Filtre1, c - commun Filtre1, 6 - contact NF	Sortie libre de potentiel Charge max. 240 VAC, 4 A
4 5 6	BV1	OUT	Vanne de service filtre 1, no - contact NO Vanne de service filtre 1, c - commun Vanne de service filtre 1, nc - contact NF	Sortie libre de potentiel Charge max. 240 VAC, 4 A
7 8 9	Filtre2	OUT	Filtre2, 7' - contact NO Filtre2, c - commun Filtre2, 6' - contact NF	Sortie libre de potentiel Charge max. 240 VAC, 4 A
10 11 12	BV2	OUT	Vanne de service filtre 2, no - contact NO Vanne de service filtre 2, c - commun Vanne de service filtre 2, nc - contact NF	Sortie libre de potentiel Charge max. 240 VAC, 4 A
13 14 15	Sync	OUT	Sync, 8 - contact NO Sync, c - commun Sync, PR - contact NF	Sortie libre de potentiel Charge max. 240 VAC, 4 A
16 17 18	PR1	OUT	Programme auxiliaire 1, no - contact NO Programme auxiliaire 1, c - commun Programme auxiliaire 1, nc - contact NF	Sortie libre de potentiel Charge max. 240 VAC, 4 A
19 20 21	PR2	OUT	Programme auxiliaire 2, no - contact NO Programme auxiliaire 2, c - commun Programme auxiliaire 2, nc - contact NF	Sortie libre de potentiel Charge max. 240 VAC, 4 A
22 23 24	AL	OUT	Sortie d'indication de défaut, no - contact NO Sortie d'indication de défaut, c - commun Sortie d'indication de défaut, nc - contact NF	Sortie libre de potentiel Charge max. 240 VAC, 4 A
25 26	WM1 ⊥	IN	Entrée compteur d'eau 1 Bornes communes pour entrées	Voir description du compteur d'eau !
27 28	WM2 ⊥	IN	Entrée compteur d'eau 2 Bornes communes pour entrées	Voir description du compteur d'eau !
29 30	+12V ⊥	IN	Alimentation 12 V pour la turbine Bornes communes pour entrées	Voir description du compteur d'eau !
31 32	SVC1 ⊥	IN	Signal de synchron. Filtre 1 (position de service) Bornes communes pour entrées	Ne raccorder que des contacts NO/NF libres de potentiel
33 34	SVC2 ⊥	IN	Signal de synchron. Filtre 2 (position de service) Bornes communes pour entrées	Ne raccorder que des contacts NO/NF libres de potentiel
35 36	ALC1 ⊥	IN	Message d'erreur Testomat 1 (eau brute) Bornes communes pour entrées	Ne raccorder que des contacts NO/NF libres de potentiel
37 38	ALC2 ⊥	IN	Message d'erreur Testomat 2 (eau douce) Bornes communes pour entrées	Ne raccorder que des contacts NO/NF libres de potentiel
39 40	START ⊥	IN	Démarrage externe de la régénération Bornes communes pour entrées	Ne raccorder que des contacts NO/NF libres de potentiel
41 42	STOP ⊥	IN	Arrêt / interruption externes de la régénération Bornes communes pour entrées	Ne raccorder que des contacts NO/NF libres de potentiel
43 44	PROG1 ⊥	IN	Interrupteur de niveau de saumure VIDE / manque de saumure Bornes communes pour entrées	Ne raccorder que des contacts NO/NF libres de potentiel
45 46	PROG2 ⊥	IN	Interrupteur de niveau de saumure PLEIN / trop-plein de saumure Bornes communes pour entrées	Ne raccorder que des contacts NO/NF libres de potentiel
47 48 49 50	- - - -	OUT/ IN	Disponible pour des extensions ultérieures (remplacement de l'interface RS232 par une interface série optionnelle RS485, par exemple)	Pas encore disponible !
51 52	Impulse ⊥	OUT	Impulsion de dosage (open collector) Bornes communes	Charge max. 100 mA, voir description de la sortie de dosage
53 54	- -	- -	- -	- -
55 56	- -	- -	- -	- -
57	⊥	IN	Bornes communes	Testomat ECO ou Testomat 2000 avec

58	IN 0/4-20 mA		Dureté de l'eau brute mesurée par le Testomat	SK910, sortie 0/4-20 mA
----	--------------	--	---	-------------------------

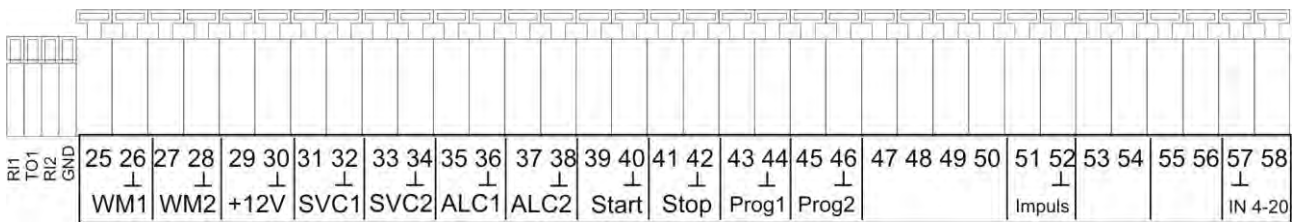
Affectation des bornes (suite)

N°	Désignation	Type	Fonction	Remarque
	RI1 TO1 RI2 GND	IN/ OUT	Interface série RS232, RxD Interface série RS232, TxD Interface série RS232, DTR/DSR Interface série RS232, terre	en parallèle avec le connecteur D-SUB RS-232 (J3)

Borniers pour l'alimentation électrique et les sorties



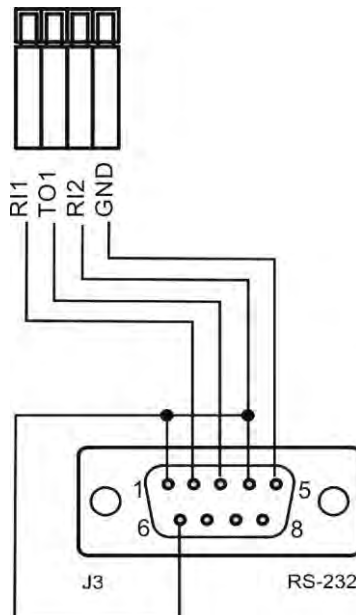
Bornier pour les entrées et l'interface



Interface série RS232

- PIN 2 - RxD
- PIN 3 - TxD
- PIN 4 - DSR, DTR
- PIN 5 - GND, terre

Veillez raccorder les périphériques à l'aide d'un câble null-modem (câble inverseur).



Description des sorties

Filter1 / Filter2 Distributeur pilote ou vannes de régénération 1 et 2

Raccorder à ces sorties les vannes de régénération ou les distributeurs pilotes commandés par un inverseur électrique ou un commutateur électrique à impulsions.

Inverseur : dans les versions à inverseur, la sortie change après chaque phase de régénération.

Impulsion : dans les versions à commutateur à impulsions, la sortie est activée pendant 40 secondes (borne 7 ou 7').

Vannes pilotes : pour les vannes pilotes commandant des vannes de régénération comme la Siata V250/V360, etc. L'état de repos du relais est identique pendant l'intervalle de repos et la position de service du filtre : contact sur la borne 6 ou 6'.

Le réglage du type de commande se fait sous la rubrique du menu

"M" ≡ PROGRAMME DE BASE ≡ Cde des vannes

Si les vannes de régénération ou les distributeurs pilotes disposent d'un contact de signalisation libre de potentiel pour la position de service, il est possible de les raccorder aux entrées "SVC1" et "SVC2". La commande surveille alors les éventuels défauts de la vanne / du distributeur pilote et les analyse en fonction de la programmation (voir "contact maintenance" SVC1/SVC2 - Description des entrées).

BV1 / BV2 Vannes de service filtre 1 et 2

Les vannes de service des filtres peuvent être configurées comme fermées sous tension (NO) ou ouvertes sous tension (NF). Raccorder les vannes fermées sous tension aux bornes BV1-nc / BV2-nc. **Pour des raisons de sécurité, il faut cependant configurer les vannes de service pour qu'elles s'ouvrent quand elles sont soumises à la tension de commande.**

Remarque !

En mode "filtres duplex, montage en série", les sorties BV1 et BV2 ne sont pas libres car elles sont utilisées pour la commutation des filtres. Respecter les conseils de l'exemple d'installation figurant dans l'annexe technique.

Sync Contact de synchronisation / notification de régénération

(anciennement contact n° 8 sur le MMP70/81)

Après un arrêt secteur (notamment pendant la régénération) ou en cas de défaut, il est généralement nécessaire de synchroniser les vannes ou les distributeurs pilotes avec la commande. Les vannes de régénération / distributeurs pilotes à commande par inverseur et ayant un nombre impair de positions (électriques) de régénération doivent même être raccordés au contact de synchronisation. Dans cette configuration, la vanne de régénération ou le distributeur pilote est ramené en position de service après la régénération. Le raccordement s'effectue à la borne Sync - 8.

La borne Sync - PR peut être utilisée pour l'affichage externe du déroulement du programme (régénération) ou la commande d'un contacteur-disjoncteur ou d'une électrovanne pendant la régénération.

PR1 / PR2 Programmes auxiliaires 1 / 2

Les sorties libres de potentiel PR1 (programme auxiliaire 1) et PR2 (programme auxiliaire 2) peuvent assumer plusieurs fonctions :

Programme auxiliaire 1

Le programme auxiliaire 1 sert notamment au remplissage automatique du réservoir à saumure ou à la commande d'une vanne supplémentaire avant, pendant ou après la régénération avec temps de fonctionnement programmable. La LED témoin "ZP 1" s'allume pour indiquer que la sortie PR1 est commutée.

La programmation de cette fonction se fait sous la rubrique du menu (voir programmation de base "Prog. aux. 1") :

"M" ≡ PROGRAMME DE BASE ≡ Prog. aux. 1.

Programme auxiliaire 2

Le programme auxiliaire 2 peut être mis sous et hors tension 2 fois maximum pendant la régénération. La LED témoin "ZP 2" s'allume pour indiquer que la sortie PR2 est commutée.

La programmation de cette fonction se fait sous la rubrique du menu (voir programmation de base "Prog. aux. 2") :

"M" ≡ PROGRAMME DE BASE ≡ Prog. aux. 2.

Remarque !

En mode "filtres duplex, montage en série", les programmes auxiliaires 1 et 2 ne sont pas libres car ils sont utilisés pour la commutation des filtres. Les sorties BV1 et BV2 sont également affectées à une fonction spécifique. Respecter les conseils de l'exemple d'installation figurant dans l'annexe technique.

En cas d'utilisation de vannes pilotes (Siata V250/V360, par exemple), les deux programmes auxiliaires ne sont pas disponibles non plus.

(Programmation : "M" ≡ PROGRAMME DE BASE ≡ Code des vannes ≡ Vannes pilote)

Voir également l'exemple correspondant figurant dans l'annexe technique.

AL Sortie d'indication de défaut ("alarme")

La sortie "AL" est un inverseur libre de potentiel. Lorsqu'il n'y a pas de défaut, le contact entre les bornes 23 - 24 est fermé et celui entre les bornes 22 - 23 est ouvert. Dans le cas d'un arrêt secteur ou d'un défaut, le contact entre les bornes 22 - 23 est fermé et celui entre les bornes 23 - 24 est ouvert.

La commande surveille toute une série d'états de l'installation. La sortie "AL" reste activée (bornes 22 - 23 fermées) tant que le défaut subsiste et n'a pas encore été acquitté.

Un défaut est signalé par la LED rouge "message d'erreur" et par un message affiché à l'écran.

Le signal de défaut sur la sortie "AL" est annulé lorsque le défaut est acquitté à l'aide de la touche "Klaxon".

Le message d'erreur n'est effacé qu'après la suppression du défaut.

Les défauts suivants activent la sortie "AL" et s'affichent à condition que l'adoucisseur ou les vannes / le distributeur pilote soient équipés des contacts correspondants :

États déclenchant **toujours** un message d'erreur :

Arrêt secteur

Installation saturée (démarrage de la régénération pendant qu'un filtre est en cours de régénération)

Défaut mesure de dureté (quand l'entrée de courant est programmée sur 4-20 mA et que la commande ne détecte pas de courant)

Messages d'erreur survenant en fonction de la programmation :

Intervalle minimum entre deux régénérations

Nombre maximum de régénérations atteint (quand le compteur de régénération atteint le nombre réglé)

Régénération interrompue par l'entrée Stop

Défaut Testomat 1 (ALC1)

Défaut Testomat 2 (ALC2)

Défaut vanne 1 (SVC1)

Défaut vanne 2 (SVC2)

En fonction de la programmation de l'entrée PROG1 :

Manque de saumure

En fonction de la programmation de l'entrée PROG2 :

Débord.de saumure

Impuls (Impulsion) / sortie de dosage

Si le dosage doit avoir lieu pendant le fonctionnement, utiliser la sortie "Impuls" (impulsion) pour l'asservissement de la pompe de dosage. Il faut pour cela raccorder un compteur d'eau à l'entrée "WM1" ou "WM2". L'intervalle d'impulsion, exprimé en litres par impulsion, est réglable, mais il ne peut pas être inférieur à l'indice du compteur d'eau.

Exemple :

Le dosage souhaité est d'une impulsion d'une seconde tous les 50 litres : $l/imp. = 50,0$; durée d'impulsion = 1,0 s.

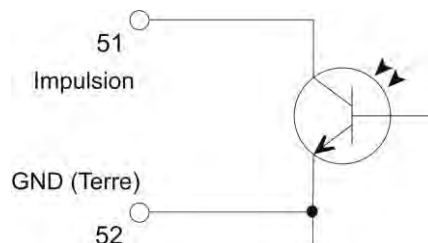
Le compteur d'eau raccordé doit avoir un indice de 50 litres/impulsion ou inférieur.

"M" ≡ Programme de base ≡ Dosage

"M" ≡ Programme de base ≡ Compteur d'eau 1

"M" ≡ Programme de base ≡ Compteur d'eau 2

La sortie est un transistor de type "open collector" (collecteur ouvert) **d'une charge max. de 100 mA.**



Description des entrées

Remarque

Ne câbler les entrées "SVC1", "SVC2", "ALC1", "ALC2", "START", "STOP", "PROG1" et "PROG2" qu'avec des contacts **libres de potentiel** !

SVC1 et SVC2 Entrées de contrôle position de service vanne

Si les distributeurs pilotes ou vannes de régénération utilisés ont un contact de signalisation libre de potentiel pour la position de service, le contact peut être raccordé à l'entrée "SVC1" pour le filtre 1 et à l'entrée "SVC2" pour le filtre 2. La commande surveille alors les anomalies de fonctionnement et les analyse en fonction de la programmation.

Fonction	Période de contrôle	Type de contact	Mode de raccordement des contacts	Action
SVC1, SVC2 S Contacts de signalisation pour position de service des filtres	1 - 99 sec.	Contact NF	Contact lors du fonctionnement	- Entrée dans la liste des défauts
		Contact NO	Contact lors de la régénération	Programmable : S Alarme permanente

En fonction du mode de fonctionnement des contacts de signalisation, programmer les entrées sous :

"M" ≡ Programme de base ≡ Fonct. SVC 1

"M" ≡ Programme de base ≡ Fonct. SVC 2

ALC1 et ALC2 Entrées d'alarme pour appareils de mesure de la dureté (Testomat)

Si l'adoucisseur est équipé d'appareils de mesure de la dureté (Testomat 2000/ECO, par exemple), il est conseillé de surveiller les éventuels défauts de ces appareils. La commande détecte alors les anomalies de fonctionnement et les défauts des appareils de surveillance de la dureté et les analyse en fonction de la programmation.

Fonction	Type de contact	Période de contrôle	Action
ALC1 S Entrée d'alarme "Appareil de mesure de la dureté", côté entrée ou Testomat 2000 DUO	Contact programmable NF / NO	Programmable 1 - 99 sec.	S Calculer la capacité du filtre / quantité d'eau douce à partir de la dureté de l'eau programmée (en cas de mesure de la dureté de l'eau brute) S DUO : la régénération est uniquement fonction de la quantité, ignorer le signal START S Entrée dans la liste des défauts Programmable : S Alarme permanente
ALC2 S Entrée d'alarme "Appareil de mesure de la dureté", côté sortie	Contact programmable NF / NO	Programmable 1 - 99 sec.	S La régénération est uniquement fonction de la quantité, ignorer le signal START S Entrée dans la liste de défauts Programmable : S Alarme permanente

START Démarrage externe de la régénération

Borne pour appareil de surveillance de la dureté (Testomat, par exemple)

Fonction	Type de contact	Période de contrôle	Action
START S Démarrage de la régénération après épuisement du filtre	Contact programmable NF / NO	Programmable 1 - 99 sec.	S Changement de filtre (uniquement pour fonctionnement avec filtre en série et filtre alternatif) S Démarrage de la régénération S Entrée dans l'historique

Pour éviter que l'installation ne fournisse de l'eau dure (en cas de régénération insuffisante, par exemple), installer un appareil de surveillance de la dureté sur le côté sortie / eau douce.

En cas de dépassement de la valeur limite (le contact pour les valeurs limites du Testomat commute), le filtre en réserve / stand-by est mis en service à l'issue d'une période de contrôle programmée et la régénération du filtre épuisé commence.

"M" ≡ Programme de base ≡ Fonct. démarrage

Remarque !

Si l'installation est équipée d'un appareil de surveillance de la dureté chargé de déclencher la régénération, il est conseillé d'en surveiller le bon fonctionnement en raccordant le contact d'alarme du Testomat à l'entrée ALC2.

STOP Interruption / inhibition externes de la régénération

Borne pour contact libre de potentiel

Fonction	Type de contact	Période de contrôle	Action
STOP S Arrêt de la régénération	Contact programmable NF / NO	Programmable 1 - 99 sec.	S Interruption de la régénération ou inhibition d'une régénération imminente

Une interruption externe de la régénération en cours, commandée par l'intermédiaire d'un interrupteur (pressostat au niveau de l'entrée, par exemple), peut parfois être nécessaire. Le contact de l'entrée STOP permet d'interrompre une régénération en cours ou de repousser une régénération imminente. Le message "STOP/maintien rég." s'affiche à l'écran.

"M" ≡ Programme de base ≡ Fonct. arrêt

PROG1 et PROG2 Sorties fonction programmables

Afin d'augmenter les possibilités de contrôle de l'adoucisseur, il est possible de raccorder des contacteurs de niveau (surveillance ou remplissage automatique du réservoir à saumure) aux entrées "PROG1" et "PROG2".

Fonction	Type de contact	Période de contrôle	Action
PROG1 S Entrée pour contacteur de niveau : alarme "manque de	Contact programmable NF / NO	Programmable 1 - 99 sec.	Programmable : S La vanne d'alimentation en saumure s'ouvre (sortie PR1 et programme auxiliaire 1) S Alarme permanente S Entrée dans la liste des défauts
PROG2 S Entrée pour contacteur de niveau : alarme "trop-plein de	Contact programmable NF / NO	Programmable 1 - 99 sec.	Programmable : S La vanne d'alimentation de saumure se ferme (sortie PR1 et programme auxiliaire 1) S Alarme permanente S Entrée dans la liste des défauts

"M" ≡ Programme de base ≡ Fonct. PROG1

"M" ≡ Programme de base ≡ Fonct. PROG2

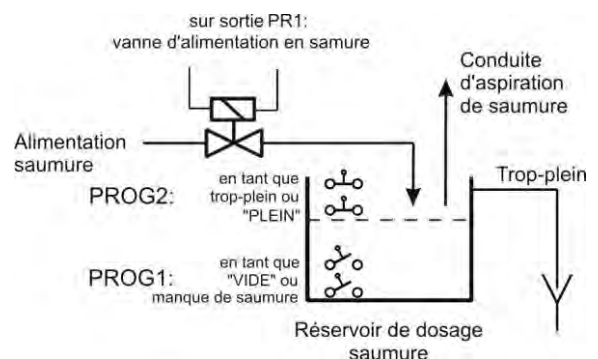
Exemple :

Le remplissage automatique exige que le programme auxiliaire 1 soit démarré par l'entrée PROG1. Programmer le programme auxiliaire 1 en conséquence :

"M" ≡ PROGRAMME DE BASE ≡ Prog. aux. 1.

≡ Démarrage PROG1

La vanne de remplissage se referme quand le contacteur de niveau "PLEIN" raccordé à l'entrée PROG2 s'ouvre.



IN 0/4-20 mA Signal de mesure de la dureté de l'eau brute (Testomat 2000/ECO)

Fonction	Raccordement	Période de contrôle	Action
Entrée pour sortie de courant 0/4 - 20 mA	Bornes 59 / 60 Charge 200 Ohm	-	S Dureté de l'eau brute (signal de mesure du Testomat 2000/ECO)

L'entrée de mesure **IN 0/4-20 mA** est destinée au raccordement d'un appareil de mesure de la dureté Testomat 2000/ECO avec une sortie 0/4 - 20 mA pour le calcul automatique de la capacité du filtre (quantité d'eau douce disponible en m³) à partir de la dureté de l'eau brute. Programmer la plage de mesure de l'indicateur utilisé dans le menu :

"M"≡ Programme de base ≡ Fonct. IN 0-20mA ≡ D. max.

Si le calcul de la capacité du filtre doit se faire automatiquement, activer la fonction correspondante dans le menu :

"M"≡ Programme de base ≡ Capacité spéc. ≡ Calc. cap. f.

Remarque !

En cas de calcul automatique de la capacité du filtre, il est conseillé de surveiller le bon fonctionnement de l'appareil de mesure de la dureté. Raccorder le contact d'alarme du Testomat 2000/ECO à l'entrée de signalisation d'alarme ALC1 afin d'éviter les erreurs de calcul en cas de défaut. La commande calcule alors la capacité du filtre à partir de la dureté de l'eau brute programmée. Si l'entrée est programmée comme entrée 4-20 mA et qu'elle ne reçoit pas de signal (< 4 mA), la capacité du filtre est également calculée sur la base de la dureté de l'eau brute programmée.

Il est possible de demander l'affichage de la dureté actuelle de l'eau brute dans le menu Maintenance (par exemple) :

"M"≡ Maintenance ≡ Dureté eau brute ≡ Mesure : 30°f

Interface série RS232 (bornier tout à gauche et connecteur D-Sub 9 broches)

Fonction	Raccordement	Période de contrôle	Action
Interface série RS 232	voir affectation des bornes page 7	-	S Connexion pour le paramétrage et la télémaintenance

Il est possible d'activer la fonction de la sortie en conséquence dans le menu :

"M"≡ Programme de base ≡ Interface

Programmation

Démarrage du menu

Appeler le menu à l'aide de la touche "M".

Sélection des menus / sélection

La position courante est représentée sous forme d'un titre en MAJUSCULES. Pour activer la rubrique du menu sélectionnée / affichée, utiliser la touche "ENTER" qui permet alors d'appeler un sous-menu. La touche de direction "VERS LE BAS" appelle la rubrique suivante permettant ainsi de faire "défiler" le menu.

Saisie

La saisie n'est possible que dans le menu PROGRAMME DE BASE et dans certaines rubriques du menu MAINTENANCE.

Sélectionnez une rubrique à l'aide des touches de direction "VERS LE BAS" et "VERS LE HAUT" et activez la fonction de saisie à l'aide de la touche "ENTER".

Si vous devez saisir un nombre, le chiffre / la position à modifier se met à clignoter.

Vous passez au chiffre suivant ou précédent (qui clignote maintenant) à l'aide des touches de direction "VERS LA DROITE" et "VERS LA GAUCHE".

Vous pouvez modifier la valeur ou la sélection à l'aide des touches de direction "VERS LE BAS" et "VERS LE HAUT".

Dans les options à choix multiples, les fonctions sélectionnées sont signalées par un "I".

Appuyez sur "ENTER" pour terminer la saisie.

"M"



MENU
Maintenance
Information
Prog de base

La touche "M" permet de passer au menu de hiérarchie supérieure.

Fin du menu

La touche "M" permet de retourner au menu supérieur, l'appareil se trouve alors de nouveau en fonction d'affichage.

Menu Information

"M" ≡ Information

Le menu Information permet d'afficher les réglages courants de l'appareil sans avoir à saisir de mot de passe.

Si à la demande d'un mot de passe la saisie est erronée, c'est également ce menu qui s'affiche.

Programmation

"M" ≡ Programme de base

Saisir le mot de passe

Pour compliquer l'accès des personnes non autorisées à la programmation, le menu de programmation est protégé par un mot de passe à trois chiffres (nombre compris entre 000 et 999).

Pour accéder au menu PROGRAMME DE BASE, saisir ce mot de passe sous la rubrique

"M" ≡ Programme de base ≡ Saisie mot passe et valider la saisie à l'aide de la touche "ENTER".

Vous vous trouvez maintenant dans le menu **PROGRAMME DE BASE**.

PROG DE BASE
Sais.mot de pas.
Mod.mot de pas.
Mot de passe:

Changer le mot de passe

Pour changer de mot de passe, il suffit de saisir le mot de passe actuel (ANCIEN:) puis le nouveau (NOUVEAU:).

Après avoir restaurer les paramètres usine, le mot de passe est supprimé et la valeur 000 !

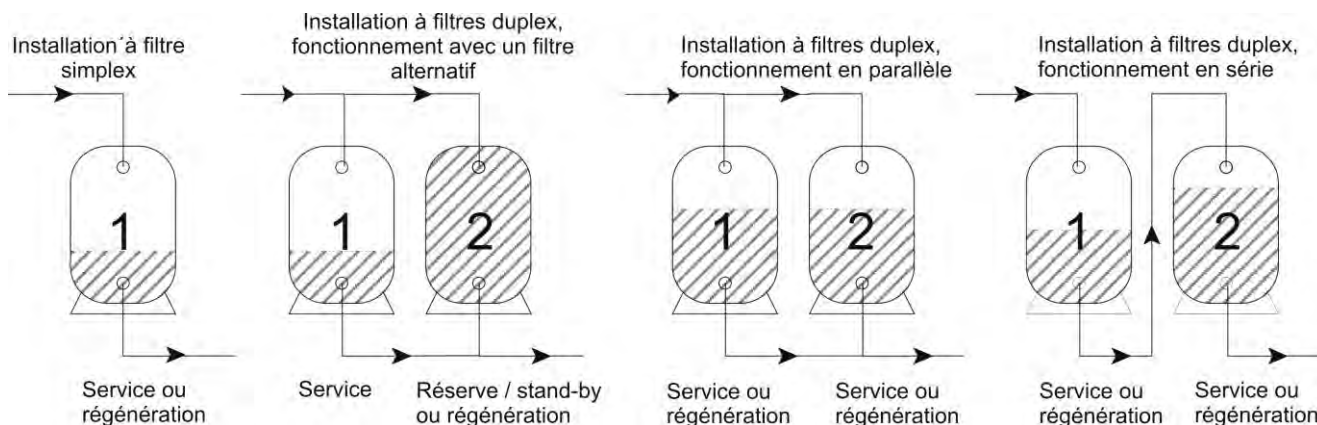
Description des fonctions et de la programmation

Mise sous tension et arrêt secteur

Après chaque mise sous tension et chaque arrêt secteur, l'installation repasse automatiquement à la position où elle se trouvait juste avant la coupure d'alimentation.

Modes de fonctionnement (types d'installation

La commande Softmaster MMP2 permet de piloter les adoucisseurs suivants :



Installation à filtre simplex

Un seul filtre (filtre 1) est en service à la fois et l'adoucisseur ne fournit pas d'eau douce pendant la régénération.

Programmation : "**Filtre simplex** T"

Installation à filtre duplex, fonctionnement avec filtre alternatif

Fonctionnement en alternance, avec un filtre en service et l'autre filtre en réserve / stand-by ou en régénération. On dispose généralement toujours d'eau douce.

Programmation : "**2 f alternatif** T"

Installation à filtre duplex, fonctionnement en parallèle

Les deux filtres sont en service. On dispose généralement toujours d'eau douce. En fonctionnement en parallèle, il est conseillé de ne sélectionner que le déclenchement de la régénération en fonction de la quantité. Seule la capacité d'un seul filtre est à saisir.

À la mise en service de l'installation, les deux filtres sont régénérés l'un après l'autre, puis la prise d'eau douce commence. Dès que la quantité d'eau douce d'un filtre a été utilisée, une régénération est déclenchée. À ce moment-là, chaque filtre est à demi épuisé. Après la régénération, le filtre régénéré a retrouvé toute sa capacité en eau douce tandis que l'autre ne dispose que de sa capacité résiduelle.

Programmation : "**2 f parallèle** T"

Installation à filtre duplex, fonctionnement en série

Les deux filtres sont en service. L'installation fonctionne en alternance, avec un premier filtre suivi d'un filtre de finition. Dès que la quantité d'eau douce d'un filtre a été utilisée, le premier filtre passe en régénération et le deuxième filtre le remplace. Le filtre régénéré devient le filtre de finition. On dispose généralement toujours d'eau douce.

Programmation : "**2 f série** T"

Remarque

Lorsque l'on utilise ce mode de fonctionnement, les programmes auxiliaires 1 et 2 ne sont pas libres car ils sont utilisés pour la commutation des filtres. Les sorties BV1 et BV2 sont également affectées à une fonction spécifique. Respecter les conseils de l'exemple d'installation figurant dans l'annexe technique.

Menu :

TYPE D'INST.
Filtre simplex
2 f alternatif ✓
2 f parallèle
2 f série

Activation électrique des vannes de régénération

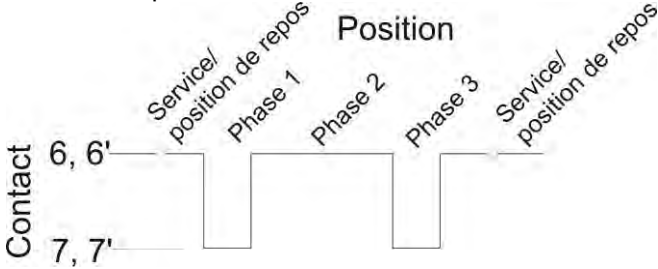
Vous pouvez utiliser des vannes de régénération ou des distributeurs pilotes avec jusqu'à 8 phases / positions à commande par impulsion ou par inverseur ainsi que des vannes pilotes à 4 positions.

Pour les vannes pilotes, le nombre de phases de régénération est limité à 3 car ces vannes ont généralement 4 positions.

CDE . DES VANNES	
Inverseur	✓
Impulsion	-
Vannes pilotes	-

Exemples de vannes / distributeurs pilotes à 4 cycles :

Commande par inverseur

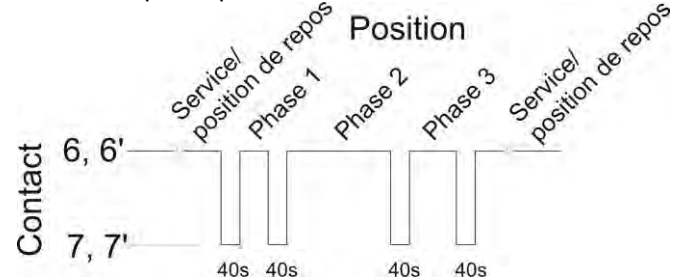


Dans les versions à inverseur, la sortie change après chaque phase de régénération. Si le nombre de positions mécaniques est impair, la remise à la position de service doit être commandée par l'intermédiaire du contact de synchronisation (interrupteur de service).

Sur les installations à distributeurs pilotes, les sorties Filtres 1/2 et Programmes auxiliaires PR1/2 changent après chaque phase de régénération.

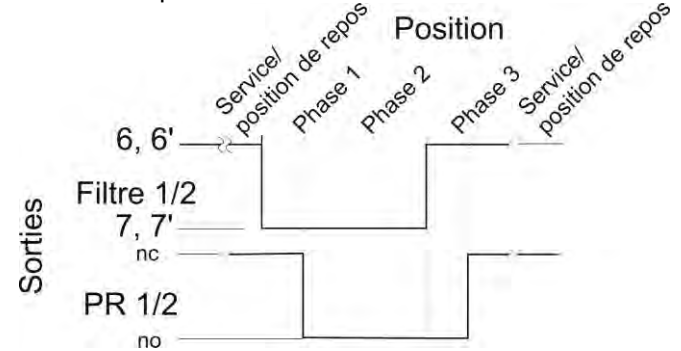
Le raccordement est indiqué dans l'exemple figurant dans l'annexe technique.

Commande par impulsion



Dans les versions à commutateur à impulsions, la sortie est activée pendant 40 secondes au début de chaque phase (borne 7 ou 7').

Avec vannes pilotes



Menu :

UNITÉ DURETÉ	
°dH	✓
°f	
ppmCaCO3	

Menu :

CAP . ÉCHANGEUR	
m ³ °dH	100
Calc. cap. f.	-

Unité de duresté

Plusieurs unités sont disponibles pour la saisie et l'affichage de la duresté de l'eau brute :

Degré allemand = °dH

Degré français = °f (1,79 °f · 1 °dH)

ppm de CaCO₃ = ppmCaCO₃ (17,9 ppmCaCO₃ · 1 °dH)

L'unité choisie est également celle qui doit être utilisée pour la saisie de la **capacité d'échange** (voir rubrique suivante).

Capacité d'échange

La commande calcule la capacité du filtre en m³ d'eau douce disponible. Il faut entrer la **capacité d'échange** d'un filtre en m³x°dH, m³x°f ou gCaCO₃ et la duresté actuelle de l'eau brute (dans le menu "Maintenance").

Calcul manuel de la capacité du filtre

Si la fonction "Calc. cap. f." n'est pas activée, l'appareil calcule la capacité du filtre (c'est-à-dire la quantité d'eau douce disponible) à partir de la duresté de l'eau brute qui a été saisie.

"M" ≡ Maintenance ≡ Duresté eau brute ≡ Saisie : 28,8 °f (exemple)

$$\text{Capacité filtre} = \frac{\text{Capacité échangeur}}{\text{Duresté eau brute}}$$

La capacité du filtre reste constante : (en m³)

Calcul automatique de la capacité du filtre

Si la dureté de l'eau brute varie beaucoup, il peut être intéressant d'automatiser le calcul de la capacité du filtre (quantité d'eau douce disponible). Un analyseur automatique (Testomat 2000/ECO) mesure la dureté de l'eau brute et la communique à l'entrée de mesure **IN 0/4-20mA** interrogée par la commande. La fréquence d'interrogation pour le calcul est d'une fois par minute. En cas de défaut de l'appareil de mesure, la commande calcule la capacité du filtre à partir de la dureté de l'eau brute qui a été saisie. Il faut pour cela que le contact d'alarme de l'analyseur automatique soit raccordé à l'entrée de signalisation d'alarme ALC1.

Pour que le calcul de la capacité du filtre se fasse automatiquement, activer la fonction correspondante dans le menu :
"M" ≡ Programme de base ≡ Capacité filtre ≡ Calc. cap. f.

Il est possible de demander l'affichage de la capacité totale du filtre (quantité d'eau douce disponible après la régénération) dans le menu Maintenance :

"M" ≡ Maintenance ≡ Capacité filtre

La capacité résiduelle du filtre ou la quantité résiduelle d'eau douce apparaît dans la ligne réservée aux messages d'état.

Régénération

Démarrage de la régénération

La régénération d'un filtre épuisé peut être déclenchée de plusieurs façons :

- manuellement, en actionnant la touche "RUN/STOP" (maintenir la touche enfoncée pendant 5 secondes) ;
- après prise de la quantité d'eau douce programmée (capacité du filtre) ;
- tous les x jours, à l'heure programmée ;
- par impulsion de démarrage émise par l'appareil de mesure de la dureté de l'eau (Testomat).

Régénération manuelle

Un changement de filtre se produit lors du démarrage manuel de la régénération. Le filtre en service passe en régénération et le filtre en réserve / stand-by est mis en service.

Régénération en fonction de la quantité

Dans la plupart des cas, il est conseillé de noter la quantité d'eau douce soutirée et de régénérer le filtre lorsqu'il atteint la capacité calculée. La commande calcule la capacité du filtre à partir de la capacité d'échange programmée ($m^3 \times \text{°f}$) et de la dureté de l'eau brute. La quantité est déterminée par un compteur d'eau placé au niveau de la sortie du filtre / de l'installation.

Programmer le **décalage de la régénération** pour éviter qu'une régénération ne se produise à un moment nuisant au bon fonctionnement de l'appareil. La régénération n'est cependant déclenchée qu'à l'heure programmée, 20h00 par exemple (voir "Décalage de la régénération"). En fonctionnement alternatif, le filtre tenu en réserve est immédiatement mis en service et la régénération du filtre épuisé s'effectue à l'heure programmée.

La régénération retardée peut entraîner un épuisement du filtre qui peut être évité en sélectionnant en sus un **déclenchement anticipé de la régénération** (démarrage de la régénération à x % de la capacité résiduelle du filtre).

Régénération en fonction du temps

Si la régénération de l'installation doit se faire uniquement en fonction du temps, programmer l'intervalle entre deux régénérations (exprimé en jours) et l'heure à laquelle la régénération doit s'effectuer (**décalage de la régénération = ACTIVÉE**).

Régénération asservie à la qualité

Les fonctions de commande internes, associées à un appareil de mesure de la dureté de l'eau (Testomat 2000/ECO, par exemple) permettent de concevoir une installation fiable et facile à utiliser. L'appareil de mesure de la dureté de l'eau surveille la dureté de l'eau douce et, lorsque la valeur limite programmée est atteinte, il envoie un signal de démarrage à la commande pour qu'elle déclenche la régénération.

En combinant les différentes possibilités de commande, on peut obtenir une fiabilité de fonctionnement maximum.

Interruption ou décalage de la régénération

Il est possible d'interrompre à tout instant une régénération en cours en actionnant la touche "RUN/STOP". Le contact de l'entrée "Stop" permet de retarder une régénération ou d'interrompre une régénération en cours.

Phases de régénération

Vous pouvez programmer de 1 à 8 phases de régénération. Exception : pour les vannes pilotes, le nombre de phases de régénération est limité 3 car ces vannes ont généralement 4 positions.

La durée minimum de chaque phase est d'une minute (durée de fonctionnement de la vanne / du distributeur pilote), la durée maximum est de 99 minutes.

Décalage de la régénération

Pour effectuer une régénération déclenchée (par épuisement de la capacité du filtre, par intervalle de temps ou par fuite de dureté mesurée) plus tard ou uniquement dans une certaine plage horaire, activer le décalage de la régénération (sélectionner ACTIVÉ dans le menu) et programmer les heures correspondantes.

La régénération ne commencera alors qu'à l'heure programmée "**Rég. de:** " (20:00, par exemple). Saisir la dernière heure de début de régénération possible sous "**Rég. à:** " (06:00, par exemple).

Cela permet d'éviter qu'une régénération ne se produise à un moment nuisant au bon fonctionnement de l'appareil.

TEMPO RÉGÉN.	
Activée	-
Reg. de:	20:00
Reg. à:	06:00
VS ouv. (1f,p)	✓

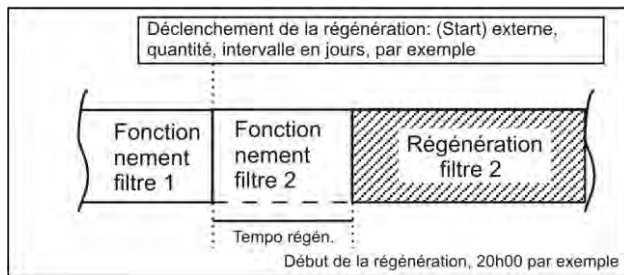
En fonctionnement alternatif, le filtre tenu en réserve est mis en service et la régénération du filtre épuisé s'effectue à l'heure programmée.

Dans le cas des installations à filtre simplex, il est possible d'indiquer si la vanne de service doit rester ouverte jusqu'à la régénération ou être refermée immédiatement : "**VS ouverte (1 f)** T" = la vanne de service ne se ferme qu'au moment du démarrage de la régénération.

Remarque

La régénération retardée peut entraîner un épuisement du filtre qui peut être évité en sélectionnant en sus un **déclenchement anticipé de la régénération** (démarrage de la régénération à x % de la capacité résiduelle du filtre).

Exemple pour filtre alternatif :



Déclenchement anticipé de la régénération

Cette fonction est à utiliser avec les installations à filtre simplex afin de garantir une quantité d'eau douce déterminée pour le jour suivant. En revanche, si la régénération ne doit pas être lancée au moment où le filtre a atteint la capacité résiduelle programmée, il faut sélectionner en sus le "décalage de la régénération" en indiquant l'heure souhaitée pour le démarrage de la régénération. Cela permet d'éviter qu'une régénération ne se produise à un moment nuisant au bon fonctionnement de l'appareil.

RÉG. ANTICIPÉE	
Cap. Résid .	0%
Saumurage éco	-

Pour les installations à filtre alternatif, il existe une autre possibilité d'utilisation en combinaison avec la "régénération avant la mise en service".

Il est possible de sélectionner une valeur comprise entre 0 et 50 % de la réserve d'eau douce (le réglage de base est 0 % = **pas** de déclenchement anticipé de la régénération).

Saumurage économique

La fonction de "saumurage économique" (saumurage proportionnel) permet de raccourcir la phase de saumurage proportionnellement à la consommation. En cas de déclenchement anticipé de la régénération, lorsque la capacité résiduelle du filtre est de 30 %, le saumurage ne dure que 70 % de la durée programmée. Le saumurage ne peut cependant pas être inférieur à 10 % de la durée programmée.

Intervalle de régénération

Pour éviter une contamination bactériologique inadmissible du lit de résine pendant les longues périodes de non-fonctionnement, on peut procéder à une régénération à intervalles réguliers. L'intervalle de régénération (0 - 9 jours) est déterminé en fonction des conditions de service et de la réglementation nationale pour l'alimentation en eau potable (DVGW, DIN, etc.).

Si la régénération doit avoir lieu à une heure précise, il faut également programmer le "décalage de la régénération" avec l'heure souhaitée pour le démarrage de la régénération.

Si le décalage de la régénération **n'est pas activé**, la régénération du filtre s'effectuera à la même heure que la régénération précédente.

INTERV. DE RÉGÉN.	
Jours	3

L'intervalle est remis à zéro après chaque régénération complète.
 Pour savoir dans combien de jours aura lieu la prochaine régénération par intervalles, consulter la rubrique
 "M" ≡ Maintenance ≡ Info rég. ≡ Jours restants.

Le jour où a lieu le déclenchement d'une régénération, le voyant rouge "Reg" du filtre correspondant se met à clignoter à partir de 00h00.

Régénération avant le fonctionnement

Choisir ce type de déclenchement pour les installations à filtre alternatif qui peuvent présenter des problèmes de contamination bactérienne lors de longues périodes de non-fonctionnement du filtre tenu en réserve.

Pour pouvoir disposer d'eau douce même pendant la régénération, il faut déclencher la régénération dès que possible avec la fonction "déclenchement anticipé de la régénération". Il est ainsi possible de soutirer de l'eau douce pendant 2 heures environ.

RÉG. AVANT FONCT
Activée -

Remarque

Il **n'est pas** possible de combiner ce mode de service avec le programme auxiliaire 1 avant la régénération avec changement immédiat du filtre.

Les fonctions de maintenance manuelles "régénération du filtre de réserve" et "changement de filtre sans régénération" ne sont pas possibles non plus dans ce mode de service.

Intervalle minimum entre deux régénérations

Si l'adoucisseur est équipé d'un réservoir à saumure, les régénérations doivent être espacées d'au moins 4 heures afin que la saumure ait une concentration suffisante. Sinon, la régénération est insuffisante et entraîne rapidement une "saturation" de l'installation.

INTERV. RÉG. MIN.
10min

S'il est également possible de déclencher la régénération par un analyseur automatique (Testomat, par exemple) en réponse à une fuite de dureté, régler un intervalle de régénération minimum afin d'éviter une fréquence de régénération trop élevée due à un déclenchement anticipé suite à un durcissement causé par une autorégénération, à un rinçage insuffisant du filtre ou à un défaut éventuel de l'appareil de mesure.

Si la régénération est déclenchée pendant cette période (parce que la quantité maximum pouvant être soutirée est atteinte ou de façon externe par un analyseur automatique, par exemple), l'appareil émet un message d'erreur "Interv. rég. min." et le relais d'alarme commute. La régénération doit être démarrée manuellement.

Phases de régénération

En fonction des vannes de régénération ou des distributeurs pilotes utilisés, saisir le nombre de phases de régénération (sans position de service !) et la durée des différentes phases. Il est possible de programmer de 1 à 8 phases / positions de régénération.

Les vannes pilotes constituent une exception, avec un nombre de phases de régénération limité à 3 car elles ont généralement 4 positions.

La durée minimum de chaque phase est d'une minute (durée de fonctionnement de la vanne / du distributeur pilote), la durée maximum est de 99 minutes.

Exemple :	Position de la vanne	durée
	Service	-
	Contre-lavage	10 minutes
	Saumurage et lavage lent	60 minutes
	Rinçage / lavage rapide	20 minutes

ÉTAPE DE RÉG.	
Nbre phases 3	
Phase 1	10min
Phase 2	60min
Phase 3	10min
Phase 4	0min
Phase 5	0min
Phase 6	0min
Phase 7	0min
Phase 8	0min

Programme auxiliaire 1

Le programme auxiliaire 1 permet notamment de mettre une vanne ou une pompe sous tension avant, pendant ou après la régénération, **une seule fois** et pour une durée programmable. Cette fonction s'active en sélectionnant "**Start rég. T**".

Indiquer le moment de déclenchement du programme auxiliaire sous la rubrique

"**Phase start:** " :

0 = Avant la régénération, après épuisement de la capacité du filtre. Le changement de filtre (commutation des vannes de service) ou le démarrage de la régénération en cas de **régénération avant la mise en service** n'ont lieu qu'à l'issue du programme auxiliaire.

Si la commutation des vannes de service = changement de filtre CF (ou fermeture de la VS sur les installations à filtre simplex) après épuisement de la capacité du filtre doit avoir lieu immédiatement, programmer "**VS fermée/CF T**". La séquence de régénération ne commence que lorsque le programme auxiliaire est terminé.

Cette option n'est pas disponible dans le cas d'une régénération avant la mise en service !

1 à 8 : Au début de la phase de régénération sélectionnée (1 à 8), ce chiffre ne pouvant pas dépasser le nombre de phases de régénération.

2 à 9 : À l'issue de la dernière phase de régénération, ce chiffre ne pouvant pas dépasser le nombre de phases de régénération + 1.

PROG. AUX 1	
Start prog.1	-
Start rég.	✓
Phase start:	1
Durée	0min
VS fermée/CF	-

Programmer la durée d'activation du relais sous "**Durée:** 10 m".

Le programme auxiliaire 1 peut également servir à commander le remplissage automatique du réservoir à saumure. Activer cette fonction en sélectionnant "**Start prog 1 T**".

Si l'entrée "PROG1" (niveau VIDE du réservoir à saumure) est activée, la sortie commute (remplir le réservoir à saumure / vanne d'alimentation en saumure ouverte). Si l'entrée "PROG2" (niveau PLEIN du réservoir à saumure) est activée, la sortie "PR1" passe en état de repos (vanne d'alimentation en saumure fermée).

La LED témoin "ZP1" s'allume pour indiquer que la sortie PR1 est commutée.

Remarque !

En mode "filtres duplex, montage en série", les programmes auxiliaires 1 et 2 ne sont pas libres car ils sont utilisés pour la commutation des filtres. En cas d'utilisation de vannes pilotes, les sorties sont également affectées à une fonction spécifique. Voir les exemples d'installations dans l'annexe technique.

Programme auxiliaire 2

Le programme auxiliaire 2 permet notamment de mettre sous et hors tension une vanne ou une pompe **une ou deux fois** et **uniquement pendant** la régénération.

Indiquer le moment de déclenchement du programme auxiliaire sous la rubrique

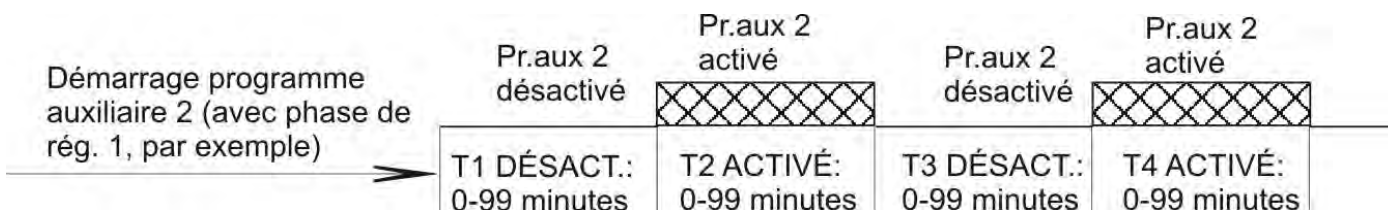
"**Phase start:** " :

1 à 8 : Au début de la phase de régénération programmée (1 à 8)

9: Une fois que la dernière phase de régénération est terminée

PROG. AUX 2	
Phase start:	1
T1 désact.	0min
T2 activée	0min
T3 désact.	0min
T4 activée	0min

Sélectionner les plages de temps sous les rubriques "**T1 DÉSACT.** " à "**T4 ACTIVÉ** " :



La LED témoin "ZP 2" s'allume pour indiquer que la sortie "PR2" est commutée.

La LED témoin "ZP 2" clignote pour indiquer que la sortie "PR2" est désactivée (phase "DÉSACTIVÉ").

Compteur d'eau

La commande a deux entrées indépendantes pour compteur d'eau.

Le compteur d'eau 1 mesure la quantité d'eau douce consommée et sa mémoire est effacée après chaque régénération.

Le compteur d'eau 2 peut servir au dosage et à la mesure de la consommation totale.

Les valeurs des impulsions pour les compteurs d'eau à contact ou les turbines se règlent dans le menu :

COMPT.D'EAU 1
L/Imp. 100.000

COMPT.D'EAU 2
L/Imp. 100.000

Les valeurs de consommation sont administrées séparément pour chacun des deux filtres. Lors du changement de filtre, la capacité résiduelle reste enregistrée :

Les quantités mesurées peuvent être consultées dans le menu "Maintenance", par exemple :

"M"≡ Maintenance ≡ Compteur d'eau 1 ≡ Quantité 43 m³

"M"≡ Maintenance ≡ Compteur d'eau 2 ≡ Quantité : 72360 m³

Dosage

Si le dosage doit avoir lieu pendant le fonctionnement, utiliser la sortie "Impuls" (impulsion) pour l'asservissement de la pompe de dosage. Programmer le compteur d'eau qui sera utilisé pour le dosage, le volume pour lequel une impulsion sera émise et la durée des impulsions. **Ne pas entrer un intervalle d'impulsion (exprimé en litres) inférieur à l'indice du compteur d'eau.**

Il est également possible d'utiliser la sortie d'impulsion pour dédoubler les contacts du signal du compteur d'eau. Cette option est conseillée si l'appareil de mesure de la dureté (Testomat 2000 DUO, par exemple) doit être commandé en fonction de la quantité. Se reporter au mode d'emploi de l'appareil de mesure de la dureté raccordé.

DOSAGE
CE1 actif ✓
CE2 actif -
L/Imp. 100.000
Dur.imp. 0.1sec

Surveillance des vannes (entrées SVC)

Les deux entrées SVC1 et SVC2 de la commande servent à la surveillance de la position des filtres. Il est possible d'y raccorder des vannes de régénération ou des distributeurs pilotes ayant un contact (libre de potentiel !) pour la position de service. La commande peut ainsi signaler par des messages d'erreur les anomalies des vannes (panne de moteur, par exemple). Programmer le sens d'action du contact, la période de contrôle (temporisation) et la fonction d'alarme (pas d'alarme = uniquement message à l'écran). Le menu de programmation de l'entrée **SVC2** est identique à l'exemple ci-contre (entrée SVC1).

FONCT. SVC 1
Contact NF
Contact NO ✓
Tempo 10s
Fonct.Alarme ✓

Surveillance des appareils de mesure de la dureté (entrées ALC)

Si l'adoucisseur est équipé d'appareils de mesure de la dureté (Testomat 2000/ECO, par exemple), il est conseillé de surveiller les éventuels défauts de ces appareils. La commande détecte alors les anomalies de fonctionnement et les défauts des appareils de surveillance de la dureté et les analyse en fonction de la programmation.

FONCT. ALC 1
Contact NF
Contact NO ✓
Tempo 10s
Fonct.Alarme ✓

Mesure de l'eau brute

En cas de défaut de l'appareil de mesure, la commande calcule la capacité du filtre à partir de la dureté de l'eau brute qui a été saisie. Il faut pour cela que le contact d'alarme de l'analyseur automatique de la dureté de l'eau brute soit raccordé à l'entrée de signalisation d'alarme ALC1.

"M"≡ Programme de base ≡ Fonct. ALC 1 ≡ **"Fonct. alarme T"**

Si l'installation comprend un Testomat 2000 DUO chargé de contrôler la qualité de l'eau douce et de mesurer la dureté de l'eau brute, raccorder la sortie d'alarme du Testomat 2000 DUO à l'entrée ALC1.

La commande analyse les messages d'erreur reçus par l'entrée ALC1 comme un défaut de la mesure de l'eau brute et du contrôle de l'eau douce. Cette fonction n'est disponible que si la fonction "T2000 DUO" a été sélectionnée pour l'entrée 0/4-20 mA sous la rubrique "Fonct. IN 0-20mA".

Contrôle de l'eau douce

En cas de défaut, la commande ignore un éventuel signal START reçu et ne déclenche la régénération qu'en fonction de la quantité. Il faut pour cela que le contact d'alarme de l'analyseur automatique affecté au contrôle de la dureté de l'eau brute soit relié à l'entrée de signalisation d'alarme ALC2. Cette fonction s'active en sélectionnant :

"M" ≡ Programme de base ≡ Fonct. ALC 2 ≡ **"Fonct. alarme T"**

Le menu de programmation de l'entrée **ALC2** est identique à l'exemple ci-contre (entrée ALC1).

Remarque !

Si l'installation est équipée d'un appareil de surveillance de la dureté chargé de déclencher la régénération, il est conseillé d'en surveiller le bon fonctionnement en raccordant le contact d'alarme du Testomat à l'entrée ALC2. Il est également possible d'éviter une fréquence de régénération trop élevée suite à un défaut de l'appareil de surveillance de la dureté en réglant un intervalle de régénération minimum. Si l'appareil de surveillance de la dureté déclenche une nouvelle régénération avant la fin de cet intervalle, la commande empêche cette nouvelle régénération et affiche le message d'erreur "Interv. rég. min."

Fonction entrée Start

Si la régénération doit être déclenchée en fonction de la qualité, il faut utiliser un appareil de mesure pour surveiller la dureté de l'eau douce. Lorsque la valeur limite qui a été programmée est atteinte, l'appareil de mesure envoie un signal de démarrage à la commande pour qu'elle déclenche la régénération. Pour les installations à filtres duplex, un changement de filtre se produit (uniquement pour fonctionnement avec filtre en série et filtre alternatif) et la régénération est lancée conformément à la programmation (décalage de la régénération, par exemple).

"M" ≡ Programme de base ≡ Fonct. start

FONCT. START	
Contact	NF
Contact	NO ✓
Tempo	15s

Fonction entrée Stop

Une interruption externe de la régénération en cours, commandée par l'intermédiaire d'un interrupteur (pressostat au niveau de l'entrée, par exemple), peut parfois être nécessaire. Le contact de l'entrée STOP permet d'interrompre une régénération en cours ou de repousser une régénération imminente.

FONCT. STOP	
Contact	NF
Contact	NO ✓
Tempo	5s
Fonct.Alarme	-

Entrée Fonct. PROG1

L'entrée programmable "PROG1" est conçue pour des fonctions spéciales en tant qu'entrée du contacteur de niveau destiné à l'alarme "manque de saumure" ou niveau "VIDE" lors du remplissage automatique du réservoir à saumure.

Programmer le sens d'action du contact, la période de contrôle (temporisation) et la fonction d'alarme. Si la surveillance du niveau du réservoir à saumure est sélectionnée, l'appareil interroge l'entrée au début de la régénération. Si l'entrée est active (= alarme pour "manque de saumure"), l'appareil **ne déclenche pas** la régénération. Il faut déclencher la régénération manuellement et acquitter le message d'erreur.

FONCT. PROG 1	
Contact	NF
Contact	NO ✓
Tempo	3s
Manq.saumure	✓

Si, en cas de remplissage automatique du réservoir à saumure (voir également le chapitre Programme auxiliaire 1), l'entrée est active après la période de contrôle "Tempo prog. 1", la sortie PR 1 commute. Si la commande surveille aussi le "niveau du réservoir à saumure", un signal d'alarme pour "manque de saumure" est émis après la période de contrôle de l'entrée (si le réservoir est encore VIDE bien que la vanne d'alimentation soit ouverte, par exemple).

Entrée Fonct. PROG2

L'entrée programmable "PROG2" est conçue pour les fonctions spéciales en tant qu'entrée du contacteur de niveau destiné à l'alarme "manque de saumure" ou niveau "PLEIN" lors du remplissage automatique du réservoir à saumure.

Programmer le sens d'action du contact, la période de contrôle (temporisation) et la fonction d'alarme.

Si la commande surveille aussi le trop-plein du réservoir à saumure (entrée "PROG2" active), un signal d'alarme pour "trop-plein de saumure" est émis après la période de contrôle "Tempo prog. 2".

FONCT. PROG 2	
Contact	NF
Contact	NO ✓
Tempo	3s
Déb.saumure	✓

Si la fonction de remplissage automatique du réservoir à saumure (voir également le chapitre Programme auxiliaire 1) est sélectionnée, il n'est pas possible d'activer la fonction d'alarme "Trop-plein de saumure". Dans ce cas, l'entrée fonctionne comme contacteur de niveau "PLEIN". Si le réservoir à saumure est plein (entrée "PROG2" active), la sortie PR 1 est désactivée après la période de contrôle "Tempo prog. 2".

Entrée Fonct. IN 0/4-20 mA

Si la capacité du filtre (quantité d'eau douce disponible) est calculée à partir de la dureté de l'eau brute mesurée (avec un analyseur automatique, Testomat 2000/ECO/DUO, par exemple), le réglage de l'entrée "IN 0/4-20 mA" doit correspondre à la valeur de l'appareil de mesure :

Testomat 2000/ECO/DUO	Softmaster MMP 2
Interface (type)	Type
0-20 mA	0-20 mA
4-20 mA	4-20 mA
Indicateur (plage de mesure)	D (dureté) max.
TH2100 (1,8-18°f)	10
TH2250 (4,48-44,8°f)	25

FONCT. IN 0-20mA	
0 - 20 mA	✓
4 - 20 mA	
T2000-DUO	
D.max. 25.0°dH	
D.min. 2.5°dH	

Lors de l'utilisation du signal 4-20 mA, l'appareil contrôle la valeur du signal électrique. Si le courant d'entrée est inférieur à 4 mA, l'appareil émet le message d'erreur "Erreur mes. dureté" et le calcul s'effectue à partir de la dureté de l'eau brute saisie.

T2000 DUO

Si la commande est raccordée à un Testomat 2000 DUO assurant à la fois le contrôle de l'installation (fuite de dureté / épuisement) et la mesure de la dureté de l'eau brute, activer la fonction "**T2000 DUO T**".

D max., dureté maximum de l'eau brute

La dureté maximum saisie sert au paramétrage du signal électrique utilisé pour le calcul de la dureté de l'eau brute mesurée par l'appareil de mesure.

D min., dureté minimum de l'eau brute

Si la dureté de l'eau brute est inférieure à la limite minimum entrée, le calcul se fait à partir de la dureté de l'eau brute saisie (sous la rubrique "*M*" ≡ Maintenance ≡ Dureté eau brute ≡ Saisie)

INTERFACE	
RS232	✓
RS485	

Interface

Il faut programmer le type d'interface série intégrée en fonction de la carte embrochable utilisée. La version standard, une RS232, permet le raccordement du WEB-Connector, la mise à jour du Firmware (microprogramme) par l'intermédiaire d'un PC ou le raccordement d'une imprimante de contrôle.

VITESSE BAUD	
9600	-
19200	✓

Vitesse baud

Sélectionnez la vitesse de l'interface série

AUTORISATION	
Aucune	
Passif	
Actif	✓

Autorisations

L'interface série intégrée permet de programmer la commande ou de demander l'affichage des données de la commande depuis un PC ou d'un ordinateur portable (le logiciel "Softmaster Vision" est toutefois nécessaire) :

Type d'autorisation : Aucune = transmission des données verrouillée
 Passive = lecture seulement
 Active = lecture / écriture de données et programmation

SERIAL-NO.
xxxxxx

Numéro de série

Avec cette fonction, vous pouvez voir le numéro de série de l'appareil.

Langue

Choix de la langue de dialogue :

Six langues "courantes" sont actuellement disponibles. Toutefois, d'autres langues peuvent être rajoutées sur demande du client.

LANGUE	
Allemand	✓
Anglais	
Français	
Italien	
Polonais	
Hollandais	

Menu "MAINTENANCE"

Le menu Maintenance permet de consulter et de modifier les réglages et états actuels de l'appareil.

Régénération du filtre en réserve

Pour régénérer le filtre en réserve / stand-by, appuyer sur la touche "ENTER" dans ce menu. Aucun changement de filtre ne se produit.

Cette fonction n'est disponible qu'en fonctionnement avec filtre alternatif !

RÉG. FILTRE RÉS
Start (Enter)

Régénération sans réinitialisation du compteur d'eau

Activation de la régénération: impulsions compteur de l'eau ne sont pas définies à zéro.

RÉG.w/o.WM-Res.
Start (Enter)

Changement de filtre sans démarrage de la régénération

Pour changer le filtre en service ou pour modifier l'ordre des filtres en fonctionnement en série, appuyer sur la touche "ENTER" dans ce menu.

Cette fonction n'est disponible qu'en fonctionnement avec filtre alternatif et en fonctionnement en série !

CHANGE F.OU RÉG
Start (Enter)

Attention !

La valeur de la quantité d'eau douce affichée et celle en mémoire sont conservées lors de chaque changement de filtre.

Dureté de l'eau brute

Cette rubrique permet de saisir la dureté actuelle de l'eau brute et de demander l'affichage de la dureté de l'eau brute actuellement mesurée par le Testomat.

DUR. EAU BRUTE
Saisie: 28.8°f
Mesure: 33.7°f

Capacité du filtre

L'appareil affiche la capacité totale calculée du filtre.

CAPACITÉ FILTRE
total 5,0m ³
Res F1: 5,0m ³
Res F2: 5,0m ³

Informations relatives à la régénération

Jours restants

Affichage du nombre de jours restant jusqu'à la prochaine régénération.

Réserve de saumure

Affichage du nombre de régénérations possibles jusqu'à l'épuisement de la réserve de régénérant.

Saisir dans le menu "Compteur rég." le nombre de régénérations pouvant être effectuées avec la réserve de saumure / régénérant. La LED "**Manque de régénérant / saumure**" s'allume quand la réserve de saumure est épuisée.

INFO RÉG.
Jours rest. 2
Rés.saumure 05

Compteur de régénération

La commande est équipée d'un compteur de régénération destiné à surveiller la réserve de régénérant (sel, par exemple). Saisir le nombre de régénérations possibles avec la réserve de saumure / régénérant.

COMPTEUR RÉG.
Qte max. 08
Actuel 3

La mise à zéro ("00") du compteur de régénération désactive le compteur et, de ce fait, également la surveillance.

La LED "**Manque de régénérant / saumure**" s'allume quand le nombre de régénérations programmé est atteint (= réserve de saumure épuisée).

Le menu "Info rég. - Réserve saumure" affiche le nombre de régénérations pouvant encore être effectuées avec la quantité de sel restante. La valeur est automatiquement diminuée de 1 après chaque régénération. Quand la valeur est égale à 0, le message d'erreur "Rég. max." s'affiche sur l'écran de l'appareil et le témoin d'anomalie "Alarme" clignote. Acquiescer l'alarme en appuyant sur la touche "Klaxon".

Réinitialisation (reset)

Après avoir fait l'appoint de régénérant jusqu'au niveau prescrit, la rubrique "Reset (ENTER) " de ce menu permet de remettre le compteur de régénération à la valeur initiale.

Réinitialisation anticipée (reset)

Si, par exemple, le réservoir à régénérant n'est qu'à moitié plein et qu'il faut cependant faire l'appoint jusqu'au niveau prescrit, sélectionner la rubrique "Reset (ENTER) " de ce menu pour remettre le compteur de régénération à la valeur initiale.

Attention !

L'appareil n'arrête pas une régénération en cours, même lorsque le message "Rég. max." (manque de régénérant) s'affiche.

Compteur d'eau

Compteur d'eau 1

Le compteur d'eau 1 mesure la quantité d'eau douce soutirée déclenchant la régénération en fonction de la quantité et la quantité totale comptabilisée depuis la dernière réinitialisation.

Reset (ENTER) : Remet à zéro la quantité d'eau douce totale enregistrée.

COMPT.D'EAU 1	
Prise	0.0m ³
Total	0.0m ³
COMPT.D'EAU 2	
Prise	0.0m ³
Total	0.0m ³

Compteur d'eau 2

Le compteur d'eau 2 mesure la quantité totale comptabilisée depuis la dernière réinitialisation.

Reset (ENTER) : Remet à zéro la quantité d'eau douce totale enregistrée.

Cycle accéléré

Le cycle accéléré ne peut être démarré que lorsque la régénération est en cours ! Si la régénération a déjà été déclenchée manuellement, il faut attendre 1 minute avant la mise en route du cycle accéléré ! Pendant ce temps, la fonction est bloquée et la durée d'attente s'affiche : "Patientez ...s SVP !"

CYCLE ACCÉLÉRÉ	
Start (ENTER)	

Pour démarrer le cycle de régénération accéléré, appuyer sur la touche "ENTER". La durée programmée de la phase de régénération s'affiche seconde par seconde. Une fois que la phase de régénération démarrée en cycle accéléré est terminée, la commande repasse en fonctionnement normal. Appuyer de nouveau sur la touche "ENTER" pour lancer la phase suivante en cycle accéléré.

Heures de service

L'appareil comptabilise les heures de service de l'installation / de la commande et donc la charge des filtres.

Le nombre d'heures de service peut être affiché dans le menu "Maintenance" :

"M"≡Maintenance ≡ Heures de serv.

HEURES DE SERV.
1h

Initialisation du compteur d'heures de service :

Après le remplacement du lit de résine ou des filtres, le compteur peut être remis à zéro :

"M"≡Maintenance ≡ Heures de serv. ≡ Reset

Date / heure

Attention : l'horloge intégrée ne continue à fonctionner que lorsque l'appareil est sous tension. Il sera éventuellement nécessaire de régler la date et l'heure après un arrêt secteur de longue durée ou la mise hors tension de l'installation.

Affichage : "M"≡Maintenance ≡ Heure Date

L'écran affiche la date et l'heure de la commande.

HEURE	DATE
00:00	01.01.01
automatique	-
Heure d'ete	✓

Réglage : Appuyer sur la touche "ENTER" après avoir sélectionné les rubriques suivantes dans le menu Maintenance "M"≡Maintenance ≡ Heure Date.

Régler l'heure et la date en sélectionnant le chiffre à corriger à l'aide des touches de direction "VERS LA DROITE" et "VERS LA GAUCHE" et en le modifiant à l'aide des touches de direction "VERS LE HAUT" et "VERS LE BAS".

Appuyer de nouveau sur la touche "ENTER" pour enregistrer le réglage et retourner à la fonction d'affichage.

Choisissez „automatiquement“ si une commutation automatique entre l'heure d'été à se produire.

Historique des défauts

Ouvrir l'historique des défauts à l'aide de la rubrique "Affichages". L'historique des défauts est une liste des erreurs survenues pendant le fonctionnement.

Les défauts sont enregistrés accompagnés d'un numéro de défaut, de l'heure et de la date.

Exemple : **Manque de saumure 6**
06:56 16.06.03

Les défauts sont enregistrés dans une mémoire en boucle de 20 erreurs max., c'est-à-dire que lorsque la mémoire est pleine, le nouveau défaut écrase le plus ancien.

La rubrique "Effacer" permet d'effacer les défauts mémorisés et de redémarrer l'enregistrement.

La liste est conservée même après un arrêt secteur.

HISTORI. DEFAUTS

Afficher

Effacer

Historique des états

Ouvrir l'historique des états à l'aide de la rubrique "Affichages". L'historique des états est une liste des états survenus pendant le fonctionnement.

L'état est enregistré accompagné de l'heure et de la date.

Exemple : **RégF1 A.: 23.7m³**
21:28 30.09.03

La mémoire en boucle enregistre un maximum de 20 états.

La rubrique "Effacer" permet d'effacer les états mémorisés et de redémarrer l'enregistrement. La liste est conservée même après un arrêt secteur.

HISTORI. ÉTATS

Afficher

Effacer

Signification des abréviations :

RégF1 A.: xxx m³ = Déclenchement automatique de la régénération quand la consommation atteint xxx m³, p. ex. lorsque la capacité est atteinte ou par la programmation de l'intervalle entre deux régénérations.
RégF1 M.: xxx m³ = Déclenchement manuel de la régénération quand la consommation atteint xxx m³, démarrage manuel.
RégF1 E.: xxx m³ = Déclenchement externe de la régénération par le contact START quand la consommation atteint xxx m³.
F1 -> F2: xxx m³ = Changement de filtre : passage du filtre 1 au filtre 2 quand la consommation atteint xxx m³.
F2 -> F1: xxx m³ = Changement de filtre : passage du filtre 2 au filtre 1 quand la consommation atteint xxx m³.

Diagnostic

Le menu Diagnostic affiche les états courants des entrées et des sorties. À des fins de test, lors de la mise en service, par exemple, il est possible de modifier manuellement les états des sorties à l'aide des touches "VERS LE BAS" et "VERS LE HAUT". Il faut cependant s'assurer auparavant que cette manipulation ne peut pas endommager les éléments de l'installation situés en aval.

Les états actifs (relais commuté, entrée activée) sont signalés par "activé", les états inactifs par "désactivé". Exemple :

SORTIE VS 1 ou **ENTRÉE VS 1**
désactivée **activée**

L'entrée analogique indique la valeur courante. Exemple :

ENTRÉE mA
6.8mA

Version du programme

Cette rubrique permet d'afficher la version actuelle du programme :

VERSION PROGR.

92Mxxx TT.MM.JJ

DIAGNOSTIC

Sortie Fil

Sortie BV1

Sortie Fi2

Sortie BV2

Sortie Sync

Sortie Pr1

Sortie Pr2

Sortie AL

Sortie Imp

Entrée SVC1

Entrée SVC2

Entrée ALC1

Entrée ALC2

Entrée Start

Entrée Stop

Entrée Prog1

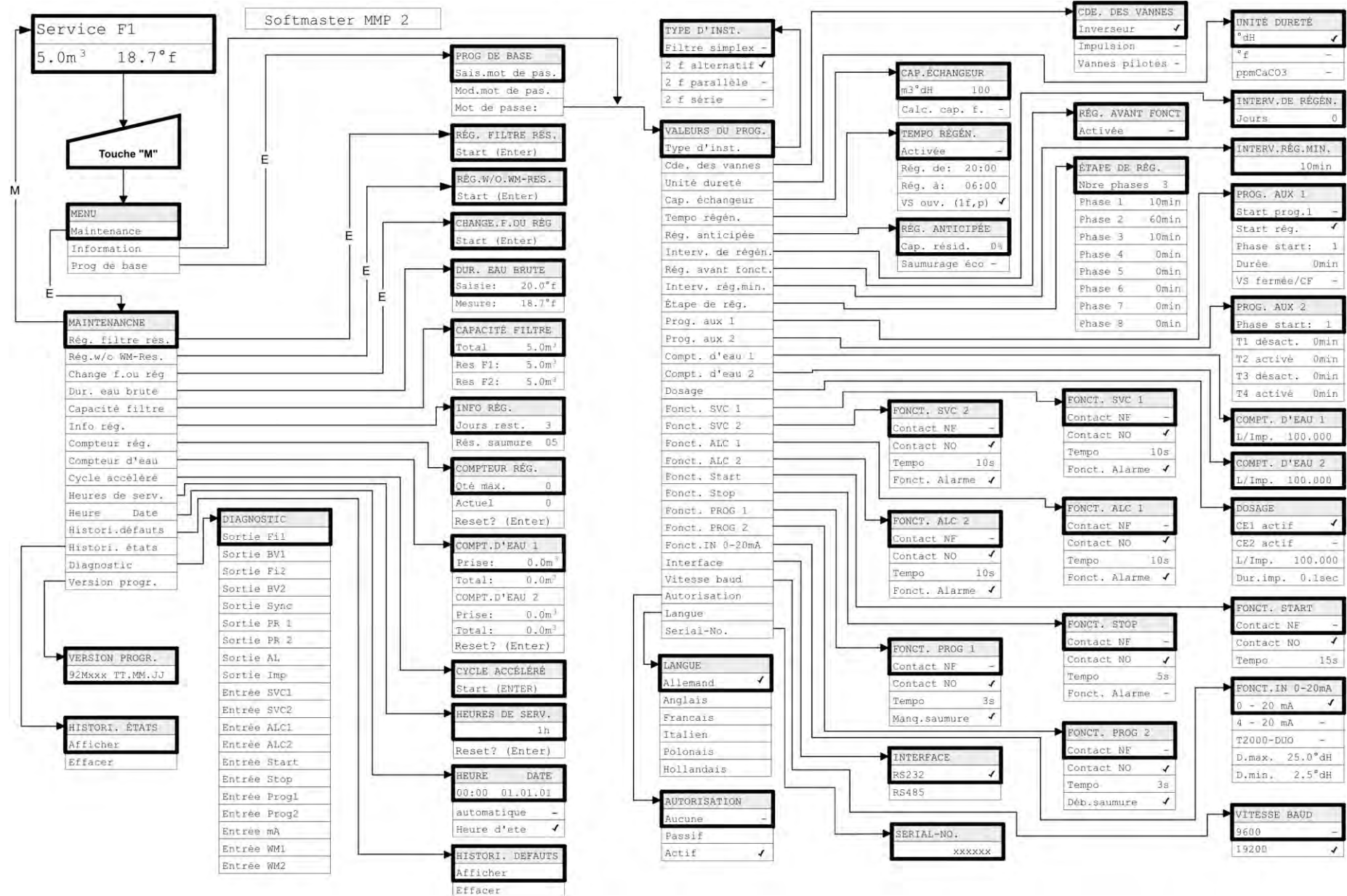
Entrée Prog2

Entrée mA

Entrée WM1

Entrée WM2

Structure des menus

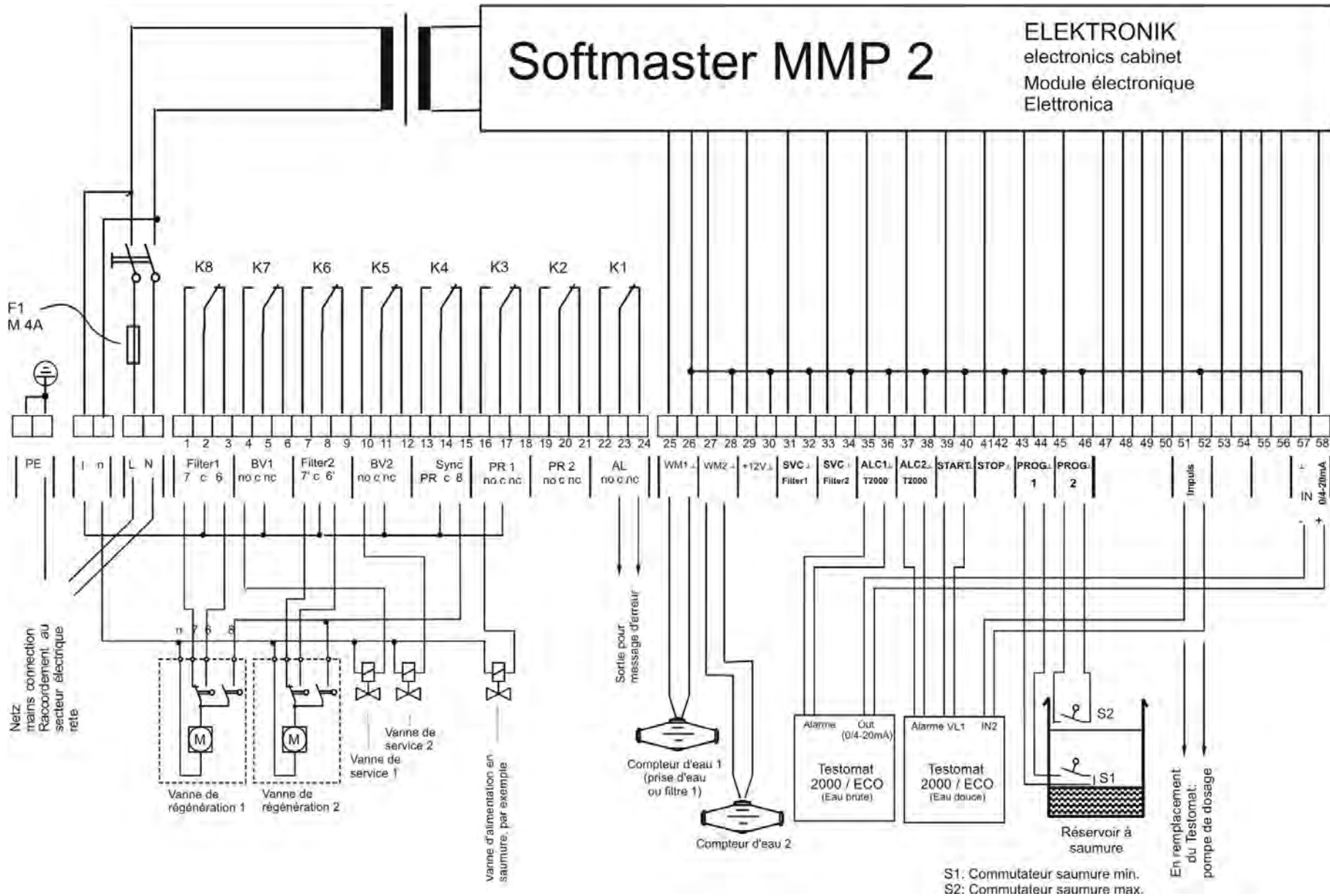


Pour rappeler la programmation d'usine, mettre l'appareil en marche tout en maintenant le touche de direction "vers le bas" appuyées. La dernière programmation sera effacée !

Annexe technique

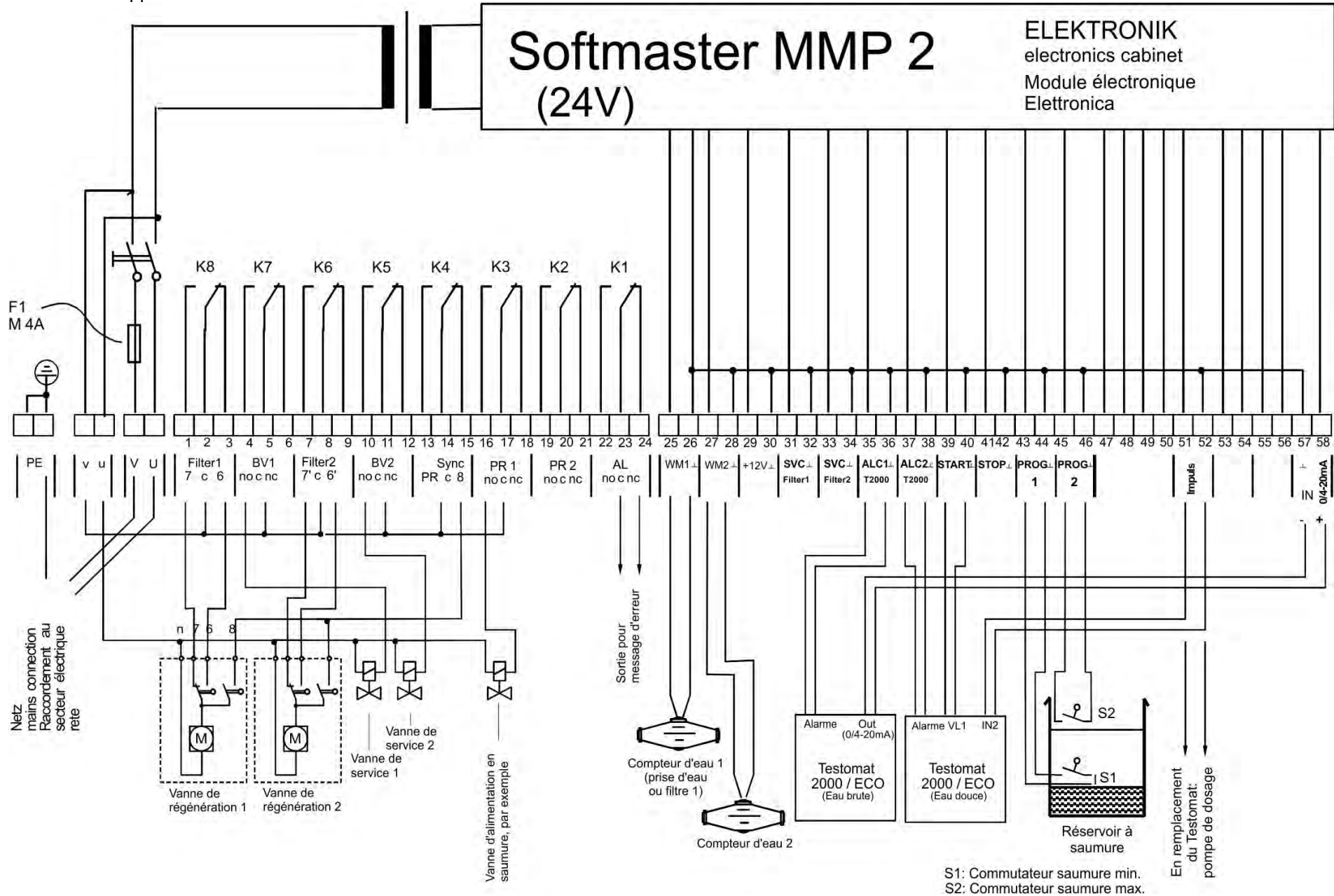
Exemple de raccordement

L'état de relais : appareil sans courant



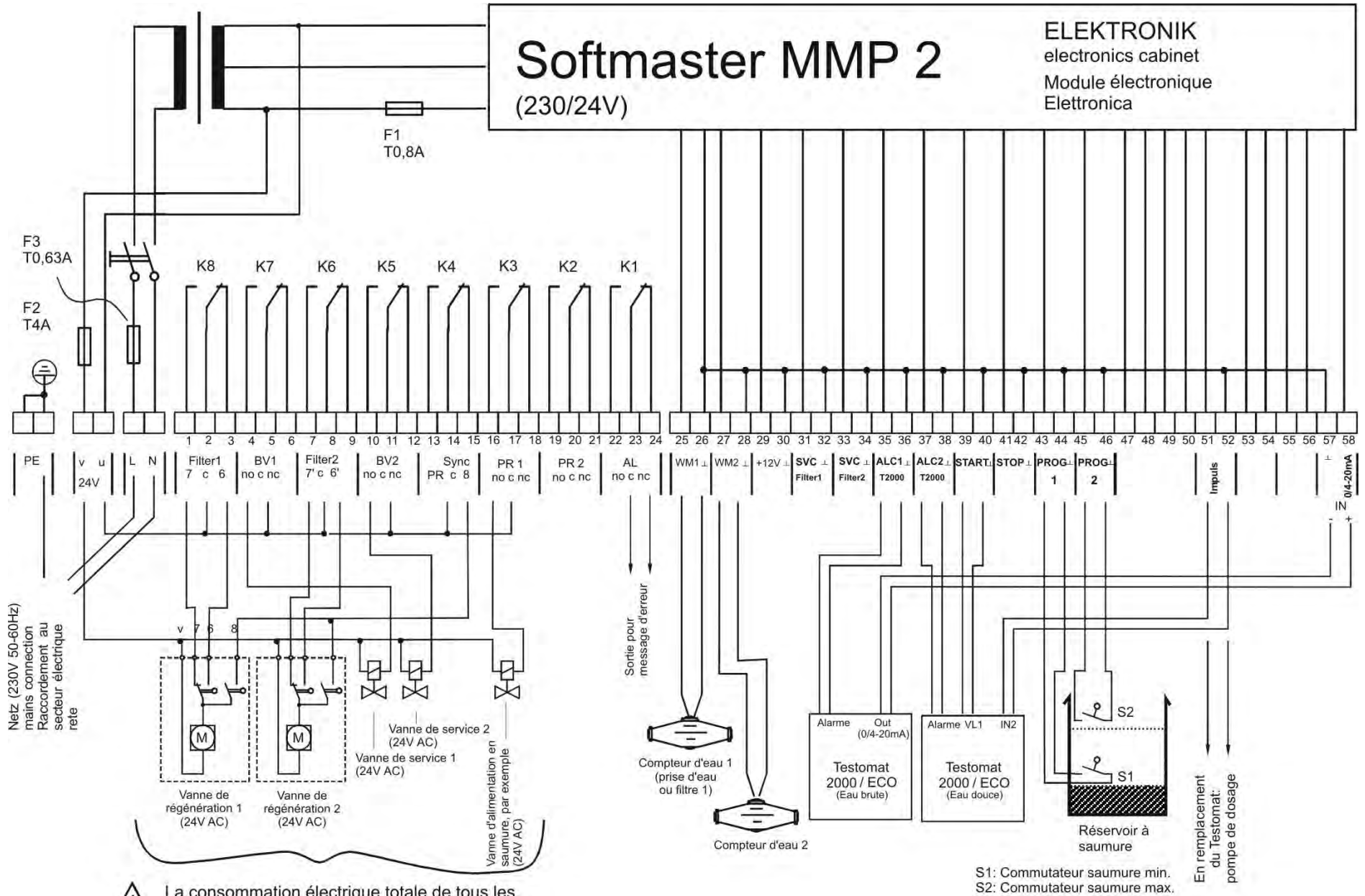
Exemple de raccordement 24 V

L'état de relais : appareil sans courant



Exemple de raccordement 230/24 V

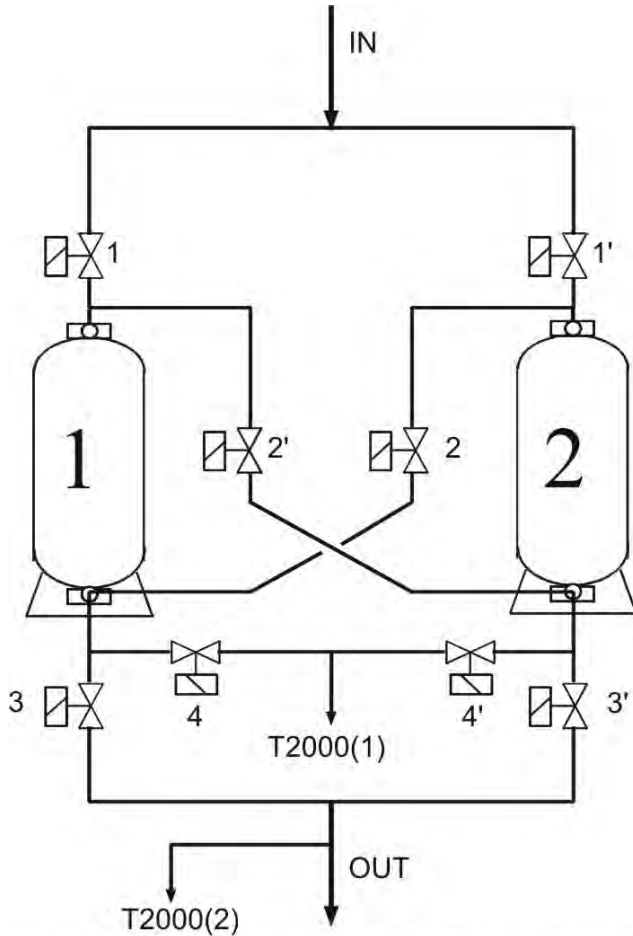
L'état de relais : appareil sans courant



⚠ La consommation électrique totale de tous les composants activés ne doit pas dépasser 90VA !

S1: Commutateur saumure min.
S2: Commutateur saumure max.

Exemple pour un adoucisseur à filtres duplex, montage en série (filtre de finition)

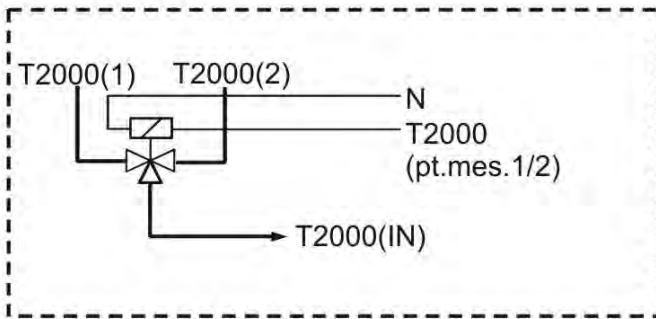


Fonctionnement	Rég.	Filtre								Softmaster MMP 2			
		1	2	3	4	1'	2'	3'	4'	VS 1	VS 2	PrA 1	PrA 2
1 + 2	-	X	X	-	X	-	-	X	-	X	X	-	X
2	1	X	-	-	-	X	-	X	X	X	-	-	-
2 + 1	-	-	-	X	-	X	X	-	X	-	-	X	-
1	2	X	-	X	X	X	-	-	-	X	-	X	X
1 + 2	-	X	X	-	X	-	-	X	-	X	X	-	X

X = Vanne ouverte / relais commuté
 1er filtre 2ème filtre

Affectation vanne / borne:

- V1 = VS1-NO (borne 4)
- V1' = VS2-NF (borne 12)
- V2 = VS1-NF (borne 6)
- V2' = VS2-NO (borne 10)
- V3 = PrA1-NO (borne 16)
- V3' = PrA1-NF (borne 18)
- V4 = PrA2-NO (borne 19)
- V4' = PrA2-NF (borne 21)

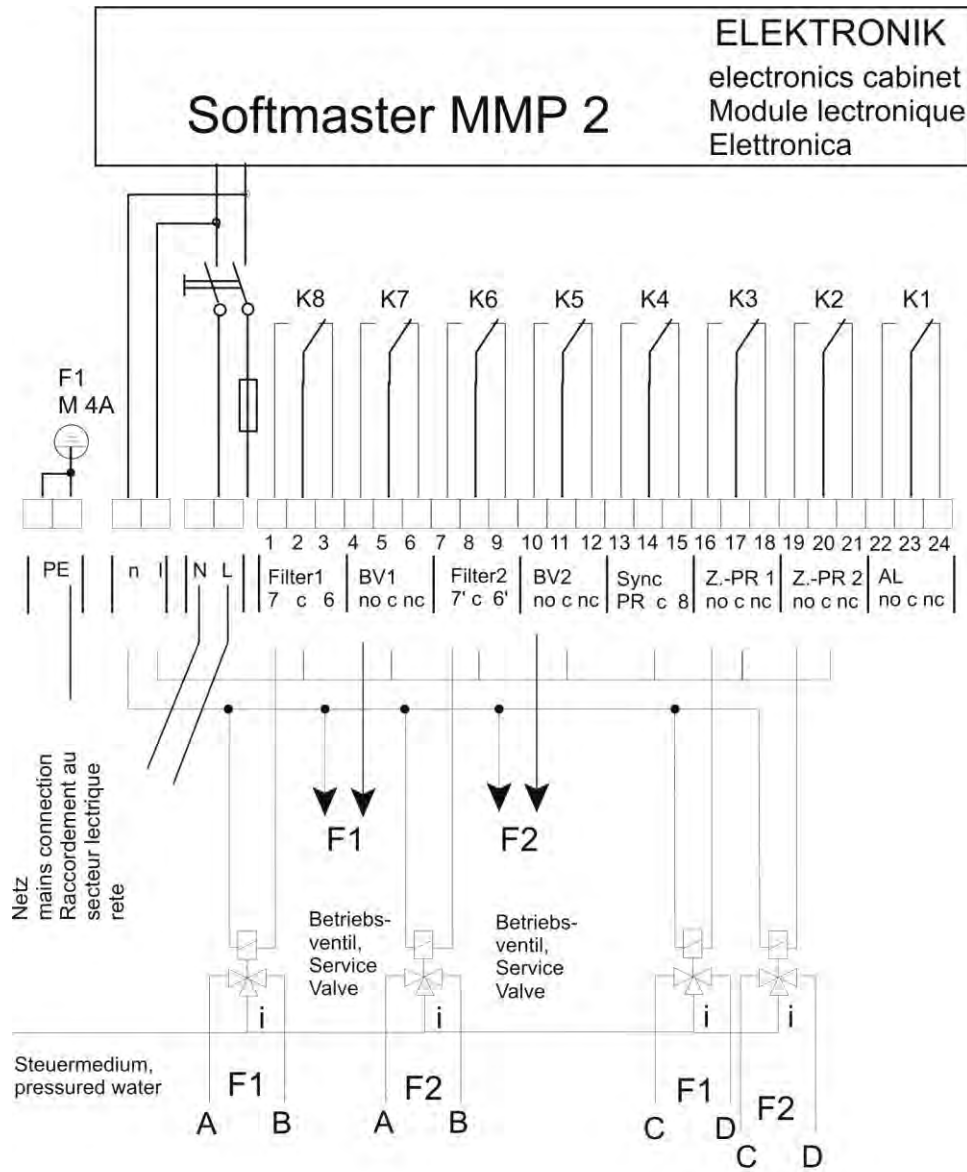


Commutation du point de mesure T2000

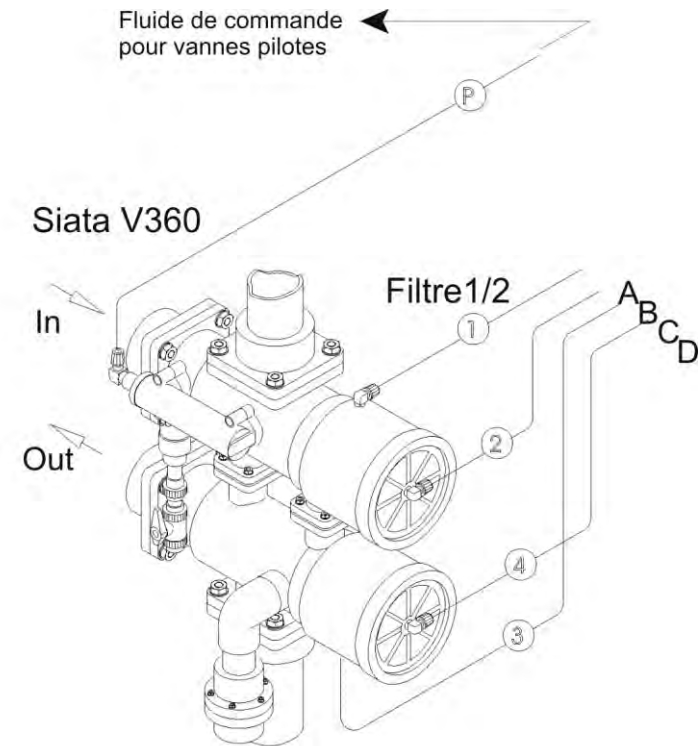
Filters are displayed without regeneration valves
 (control via central control valve or pilot distributor with single valves)

Exemple pour un adoucisseur à filtres duplex avec vannes pilotes (pour vanne Siata V360, par exemple)

L'état de relais : appareil sans courant



4x Pilotventile 3/2-Wege, pilot valves (3/2-way)
stromlos geöffnet / normal open: A-i / C-i,
stromlos geschlossen / normal closed: B-i / D-i



Déclaration de conformité CE



Déclaration de conformité CE



Pour le produit désigné ci-après :

Softmaster MMP 2

Commande à microprocesseur pour adoucisseur d'eau

Nous confirmons par la présente que cet appareil est conforme aux principales exigences en matière de sécurité définies par les directives européennes relatives au rapprochement des législations des États membres concernant la compatibilité électromagnétique (2014/30/EU) et concernant le matériel électrique destiné à être employé dans certaines limites de tension (2014/35/EU).

La présente déclaration s'applique à tous les exemplaires fabriqués d'après la documentation technique ci-jointe (qui est partie intégrante de la présente déclaration).

Les normes suivantes ont été utilisées pour l'évaluation du produit :



EN 61000-6-4 Norme générique d'immunité - Immunité pour les environnements résidentiels, commerciaux et de l'industrie légère

EN 61000-6-2 Norme générique d'immunité - Immunité pour les environnements industriels

EN 61010-1 Règles de sécurité pour appareils électriques de mesure, de régulation et de laboratoire



BS EN 61000-6-4+A1 Norme générique d'immunité - Immunité pour les environnements résidentiels, commerciaux et de l'industrie légère

BS EN 61000-6-2 Norme générique d'immunité - Immunité pour les environnements industriels

BS EN 61010-1+A1 Règles de sécurité pour appareils électriques de mesure, de régulation et de laboratoire

Le fabricant est responsable de cette déclaration

GEBRÜDER HEYL
Analysentechnik GmbH & Co. KG
Orleansstraße 75b
31135 Hildesheim (Allemagne)

représenté par

Jörg-Tilman Heyl

Président Directeur Général

Hildesheim, le 16.09.2021

Caractéristiques techniques

Alimentation électrique :	230 - 240 V ou 24 V ou 115 V ∇ 10 % / 50-60 Hz, Fusible T 6,3 A
Puissance absorbée sans charge extérieure :	9 VA max.
Indice de protection :	IP65
Classe de protection :	I
Compatibilité électromagnétique :	EN 61000-6-2, EN 61000-6-4, EN 61010-1 BS EN 61000-6-4+A1, BS EN 61000-6-2, BS EN 61010-1+A1
Température ambiante :	0 - 45°C
Dimensions du boîtier, version en saillie / version encastrée MMP 2 :	I x H x P = 270 x 295 x 130 mm env. Boîtier en ABS, Découpe du panneau de commande 262 x 146 mm, +1 mm, Profondeur 90 mm env., Cadre avant 270 x 155 mm
Poids :	Env. 1,3 kg



Sous réserve de modifications de la conception dans l'intérêt d'un perfectionnement constant !

SOFTMASTER_MMP2_F_210921



Gebrüder Heyl
Analysentechnik GmbH & Co. KG
Orleansstraße 75b
D 31135 Hildesheim
www.heylanalysis.de



Scannez ce code et
venez visiter notre site internet !